

Manuel du propriétaire

# Evolution

**COVANA**

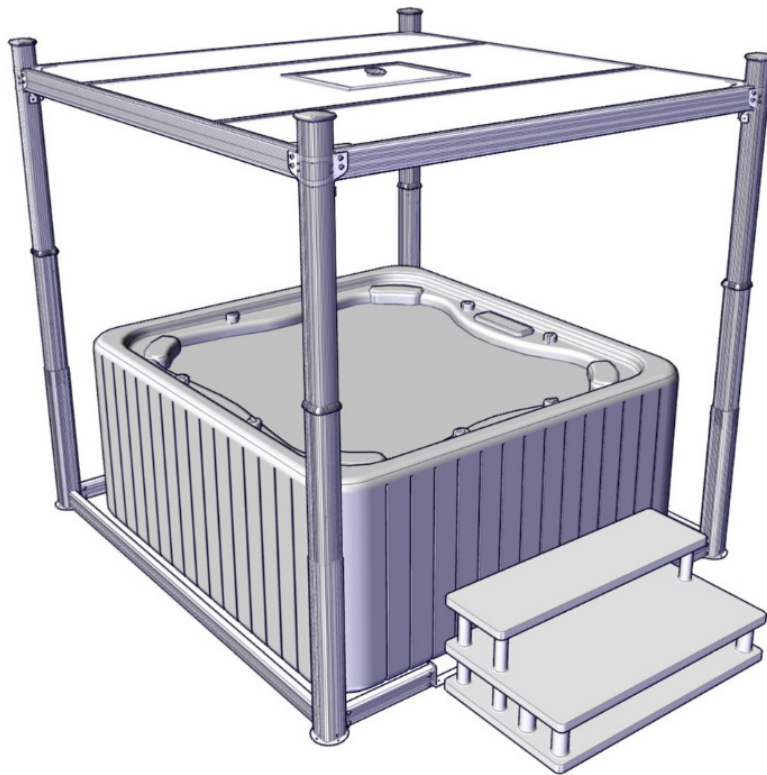




# COVANA

FABRICANT DE COUVERCLES POUR SPA

MANUEL DU PROPRIÉTAIRE



MANUEL N° 262330

COUVERCLE EVOLUTION

MANUEL N° 262330

Première édition 09-02-2026

RÉVISION	DESCRIPTION	DATE
0	NOUVELLE VERSION DU MANUEL DU PROPRIÉTAIRE	09-02-2026
1	INSTRUCTIONS POUR LE RETRAIT DE LA NEIGE	24-03-2026
2	MISE À JOUR DES DIAGRAMMES ÉLECTRIQUES	25-05-2026

FÉLICITATIONS! .....	8
<b>INFORMATIONS IMPORTANTES .....</b>	<b>9</b>
<b>SÉCURITÉ .....</b>	<b>9</b>
DROGUES ET ALCOOL .....	9
CONSIGNES DE SÉCURITÉ IMPORTANTES .....	10
RISQUES D'ÉLECTROCUTION .....	11
DANGER ÉLECTRIQUE .....	12
MODIFICATION DU COUVERCLE .....	12
<b>ÉTIQUETAGE .....</b>	<b>14</b>
<b>PIÈCES : NOM ET QUANTITÉ .....</b>	<b>18</b>
<b>PROCÉDURE D'INSTALLATION .....</b>	<b>20</b>
OUTILS NÉCESSAIRES .....	20
PRÉPARATION DE L'INSTALLATION .....	21
TABLEAU DE LA QUINCAILLERIE .....	23
PRÉPARATION DE L'ASSEMBLAGE .....	24
INSTALLATION DU MÉCANISME DE LEVAGE .....	28
TEST DE FONCTIONNEMENT .....	34
INSTALLATION DE L'INTERRUPTEUR À CLÉ .....	35
PLAQUES DE MONTAGE NON PERMANENTES (OPTIONNELLES) .....	36
INSTALLATION DES JOINTS RACLEURS .....	37
INSTALLATION DU JOINT CONTOUR .....	38
BRANCHEMENT ÉLECTRIQUE .....	42
INTERRUPTEURS DE FIN DE COURSE .....	43
<b>ACTIONNER LE COUVERCLE .....</b>	<b>50</b>
SOULEVER/ABAISSEZ LE COUVERCLE AVEC L'INTERRUPTEUR À CLÉ .....	50
OPÉRATION MANUELLE DU COUVERCLE .....	51
UTILISATION DE LA SORTIE D'URGENCE .....	52
<b>DIAGRAMMES ÉLECTRIQUES .....</b>	<b>54</b>
DIAGRAMME ÉLECTRIQUE (AMÉRIQUE DU NORD) – 60 HZ, 120 VCA OPÉRATEUR .....	54
DIAGRAMME ÉLECTRIQUE (EUROPE) – 50 HZ, 230 VCA OPÉRATEUR .....	56
<b>ENTRETIEN .....</b>	<b>60</b>
NETTOYAGE DU COUVERCLE .....	60
HIVERNAGE .....	60
GRAISSAGE DES VÉRINS .....	61
LUBRIFICATION DES CHAINES .....	63
TABLEAU D'ENTRETIEN PÉRIODIQUE .....	64
<b>SPÉCIFICATIONS TECHNIQUES .....</b>	<b>66</b>
VUE D'ÉLÉVATION DU COUVERCLE .....	66
DIMENSIONS DU CADRE ET SUPERFICIE .....	67
ARRANGEMENT DALLE DE BÉTON (OPTIONNEL) .....	68
SPÉCIFICATIONS ÉLECTRIQUES .....	69
<b>DÉPANNAGE .....</b>	<b>72</b>



# SÉCURITÉ ET CONSIGNES IMPORTANTES

## FÉLICITATIONS!

Félicitations pour l'achat de votre nouveau couvercle COVANA!

### REMARQUE IMPORTANTE



ENREGISTREZ VOTRE  
COUVERCLE AU  
MOMENT DE L'ACHAT  
AFIN D'ASSURER  
UN PROCESSUS  
DE SUIVI ADÉQUAT.

[COVANA.COM/ENREGISTREMENT-GARANTIE](https://COVANA.COM/ENREGISTREMENT-GARANTIE)

### REMARQUE



CONTACTEZ VOTRE  
DÉTAILLANT COVANA  
AUTORISÉ POUR  
TOUTE DEMANDE  
DE SERVICE OU  
POUR DES CONSEILS.

# INFORMATIONS IMPORTANTES

Tout au long de ce manuel apparaissent des avis appelés: DANGER, AVERTISSEMENT, MISE EN GARDE et REMARQUE.

## DANGER

Souligne l'importance de se conformer à certaines instructions pour éviter de subir de graves blessures corporelles ou même la mort.

## AVERTISSEMENT

Souligne l'importance de se conformer à certaines instructions pour éviter de subir de graves blessures corporelles ou d'endommager sérieusement le couvercle.

## MISE EN GARDE

Met l'emphase sur des instructions qui doivent être respectées afin de prévenir des dommages aux composants du couvercle, mais où des blessures corporelles sont peu probables.

## REMARQUE

*Présente un complément d'information indispensable au bon fonctionnement, à l'installation adéquate ou à l'entretien du couvercle.*

## REMARQUE IMPORTANTE



**LIRE CE MANUEL  
AVANT D'UTILISER  
LE COUVERCLE.**

## REMARQUE

*Les illustrations de ce manuel sont utilisées pour référence seulement et peuvent différer légèrement du couvercle réel; toutefois, les composants clés sont représentés aussi précisément que possible.*

Conserver ce manuel en lieu sûr pour consultation ultérieure.

Le consentement écrit de Covana doit être obtenu avant toute reproduction intégrale ou partielle de ce manuel. Covana se réserve le droit d'apporter des modifications, sans préavis et sans encourir aucune obligation.

# SÉCURITÉ

Le couvercle a été conçu, testé et certifié pour couvrir un spa résidentiel conformément aux instructions d'installation émises par Covana. Tout autre type d'utilisation annulera la garantie et la certification du produit.

## MISE EN GARDE



**LE COUVERCLE N'A PAS ÉTÉ  
CONÇU POUR SUPPORTER  
UNE CHARGE ADDITIONNELLE  
OU QUELQU'UN QUI MARCHE  
OU SE TIENT DEBOUT DESSUS.  
LE NON-RESPECT DE CETTE  
DIRECTIVE ANNULERA  
LA GARANTIE ET  
SA CERTIFICATION.**

L'alimentation en puissance du couvercle satisfait aux exigences ASTM F1346-23.

## DROGUES ET ALCOOL

## DANGER

**LA CONSOMMATION DE DROGUES OU D'ALCOOL  
PENDANT L'OPÉRATION DU COUVERCLE  
EST STRICTEMENT INTERDITE.  
L'ALTÉRATION DU JUGEMENT,  
DE LA VUE OU DE L'OUÏE  
POURRAIT COMPROMETTRE  
LA SÉCURITÉ D'AUTRUI  
OU ENTRAÎNER LA MORT.**



# CONSIGNES DE SÉCURITÉ IMPORTANTES

## AVERTISSEMENT

CONSERVEZ CES CONSIGNES EN LIEU SÛR.  
CONSULTEZ RÉGULIÈREMENT CES CONSIGNES.

## REMARQUE

LIRE ET SUIVRE TOUTES LES CONSIGNES

## AVERTISSEMENT

### CALIFORNIE PROPOSITION 65

Selon l'État de la Californie, ce produit contient des produits chimiques connus pour causer le cancer, des malformations congénitales ou autres problèmes de reproduction.

## DANGER

- Ne jamais laisser un enfant de moins de 18 ans utiliser ce produit sans la supervision constante d'un adulte.
- Ne pas suivre l'ensemble des consignes peut entraîner des blessures, voire la mort.
- Ne jamais monter, marcher, s'asseoir ou se tenir debout sur le couvercle.
- Ne jamais actionner le couvercle avant que toute personne et tout objet soient à l'extérieur du spa.
- Ne pas utiliser le couvercle par vent extrême. Voir la section SPÉCIFICATIONS TECHNIQUES pour les limitations de vent.

## AVERTISSEMENT

- S'assurer de laisser l'interrupteur à clé et la clé hors de la portée des enfants de moins de 18 ans.
- Ne pas couvrir le couvercle avec un tissu ou une bâche de plastique afin d'éviter de surchauffer le couvercle et de causer la déformation ou le délaminage des panneaux.
- Inspecter le couvercle de façon périodique. Il devrait se lever facilement et uniformément. Communiquer avec votre détaillant Covana si un bruit mécanique inhabituel se fait entendre pendant l'utilisation.

## À FAIRE

- Retirer la clé de l'interrupteur à clé après avoir opéré le couvercle. Les utilisateurs doivent emporter la clé dans le spa afin d'éviter toute utilisation non autorisée du couvercle. Garder la clé dans un endroit sûr lorsqu'elle ne sert pas.
- Inspecter fréquemment le couvercle pour vérifier s'il présente des signes de détérioration.
- Confier tout ajustement, réparation ou travail mécanique à un détaillant Covana certifié dès qu'une défaillance est constatée.
- Abaisser complètement le couvercle lorsqu'il n'est pas utilisé ou si le spa n'est pas surveillé.
- Le couvercle doit être opéré seulement par un adulte.
- Cet appareil peut être utilisé par un enfant de 8 ans et plus ou par des personnes avec une restriction physique, sensorielle ou mentale ou un manque d'expérience et de connaissance, **SEULEMENT** s'ils sont supervisés par un adulte ou qu'ils ont reçu des instructions préalables sur l'utilisation sécuritaire de l'appareil.
- Les enfants ne doivent pas jouer avec cet appareil. Le nettoyage et l'entretien du couvercle ne doivent pas être réalisés par un enfant sans supervision.

## À NE PAS FAIRE

- Ne pas actionner le couvercle avant que tout raccordement mécanique et électrique n'ait été fait.
- Ne pas marcher ou déposer des objets sur le couvercle de l'opérateur.
- Ne pas utiliser de rallonge électrique pour alimenter le couvercle en électricité. La rallonge n'est peut-être pas correctement mise à la terre et la connexion présente un risque d'électrocution. Une rallonge peut provoquer une chute de tension, ce qui peut entraîner une surchauffe du moteur.

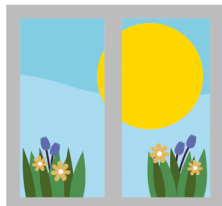
## À NE PAS FAIRE



**NE PAS LAISSER LE COUVERCLE SOULÉVÉ PENDANT PLUS DE 12 HEURES CONSÉCUTIVES. DES DÉFORMATIONS PERMANENTES POURRAIENT SURVENIR SI CETTE CONSIGNE N'EST PAS RESPECTÉE.**



## MISE EN GARDE



**NE PAS CONVERGER OU REFLÉTER DIRECTEMENT LA LUMIÈRE DU SOLEIL SUR LE COUVERCLE. CELA POURRAIT CAUSER DES DOMMAGES PERMANENTS (EX. : RÉFLEXION PAR UNE FENÊTRE).**



## MISE EN GARDE

- Utiliser seulement les accessoires et outils approuvés par Covana.
- Ne pas placer ni glisser le couvercle sur le côté. Ceci peut endommager les rebords.
- Lors du déballage après livraison ou du démontage de pièces, toujours les placer en lieu sûr, sur une surface propre et au niveau, afin de ne pas les endommager.
- Ce produit contient principalement de l'acier, du plastique, de la fibre de verre, du polystyrène, du cuivre et de l'aluminium. Recycler selon les normes environnementales applicables.
- La boîte d'engrenages contient de l'huile et d'autres composants. Recycler selon les normes environnementales applicables.
- Les interrupteurs de fin de course ont été pré-réglés en usine. Consulter la section INTERRUPTEURS DE FIN DE COURSE avant de procéder à un réglage. Un réglage incorrect peut causer des dommages au système d'entraînement et/ou au couvercle.

## RISQUES D'ÉLECTROCUTION



## AVERTISSEMENT



**TOUS LES TRAVAUX ÉLECTRIQUES DOIVENT ÊTRE EFFECTUÉS PAR UN ÉLECTRICIEN CERTIFIÉ, SINON LA CERTIFICATION ET LA GARANTIE SERONT ANNULÉES.**



## MISE EN GARDE

Toute modification des composants électriques annulera la garantie.



## DANGER

Le non-respect des directives peut causer l'électrocution et entraîner de graves blessures, voire même la mort.



## DANGER

- Débrancher et verrouiller toute alimentation électrique avant toute intervention sur le couvercle.
- Un disjoncteur doit être intégré au câblage fixe au moment de l'installation. Ce disjoncteur doit être accessible à l'utilisateur ou au technicien de service pour couper l'alimentation en vue d'un entretien ou d'une réparation future.
- Confier toujours l'entretien électrique du couvercle à un électricien certifié. Le câblage doit être conforme aux codes et aux règlements locaux applicables.
- L'opérateur doit être relié à un circuit protégé par un disjoncteur différentiel de fuite à la terre (DDFT) distinct et conforme aux codes et règlements locaux applicables.
- Lors de l'installation du couvercle, s'assurer que l'eau qui s'écoule soit dirigée loin des composants électriques et mécaniques.
- Ne pas brancher de composants auxiliaires sur le circuit électrique du couvercle à moins d'approbation de la part de Covana.
- Remplacer les composants électriques par des pièces fournies ou approuvées par Covana. Se procurer les pièces de remplacement auprès d'un détaillant certifié.
- Pour réduire le risque de choc électrique, remplacer un câble endommagé immédiatement. Omettre de le faire pourrait entraîner la mort ou des blessures corporelles graves en raison d'une électrocution.
- Utiliser un câble électrique de type sous-terrain approuvé par un électricien certifié pour l'enfouissement de câbles. Le non-respect de cette précaution peut entraîner la mort ou des blessures graves par électrocution.

## DANGER ÉLECTRIQUE

### AVERTISSEMENT

- Pour réduire le risque d'électrocution, relier la borne verte, (ou identifiée par «g», «gr», «ground», «grounding» ou le symbole  $\perp$ ) qui se trouve dans la boîte à bornes d'alimentation, à l'installation de mise à la terre du panneau d'alimentation électrique au moyen d'un fil de cuivre continu de calibre équivalent à celui des conducteurs d'alimentation de l'équipement.
- Deux cosses identifiées par la mention «cosses de mise à la masse» se trouvent à l'extérieur ou à l'intérieur de la boîte à bornes d'alimentation. Pour réduire le risque d'électrocution, relier le plot de mise à la masse à proximité du couvercle. Utiliser des bornes à conducteur en cuivre nu ou isolé de calibre d'au moins 6 AWG (4,11 mm / 13,30 mm<sup>2</sup>).
- Tous les composants métalliques ajoutés sur place, tels que rails, échelles, drains ou tout matériel semblable installés à moins de 3 m (10 pi) du spa doivent être reliés au bus de mise à la terre par des conducteurs en cuivre de calibre minimum 6 AWG (4,11 mm / 13,30 mm<sup>2</sup>). (Article 680 du NEC).

## MODIFICATION DU COUVERCLE


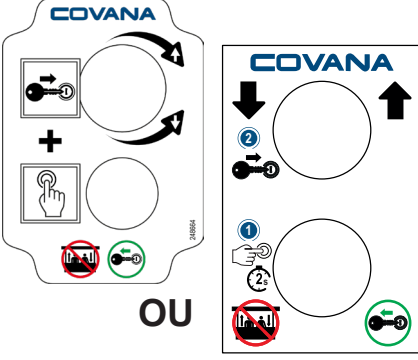

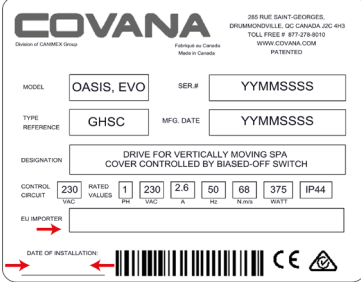
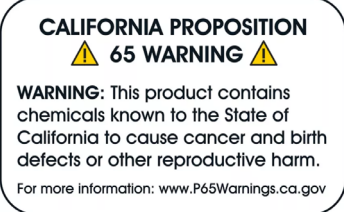

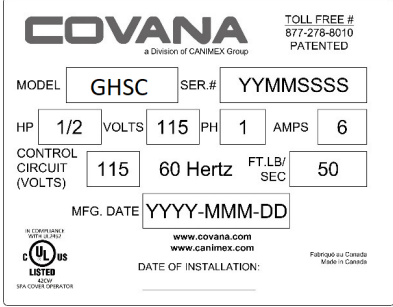

### AVERTISSEMENT

Toute modification du couvercle (mécanique, électrique ou esthétique) peut entraîner un fonctionnement indésirable ou dangereux. De plus, ce genre de modification n'est pas permis et peut causer l'annulation de la garantie et de la certification.

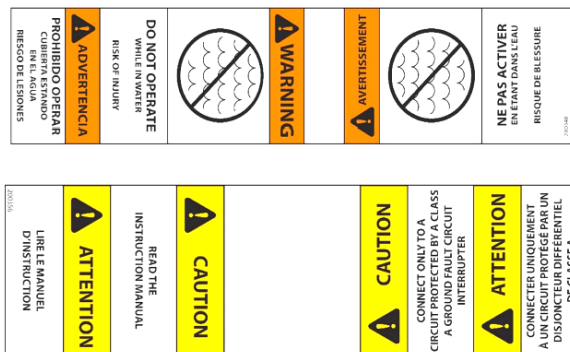
# CONSERVEZ CES INSTRUCTIONS

# ÉTIQUETAGE

# ÉTIQUETAGE

<p style="text-align: center;"><b>Dessus</b></p> <div style="text-align: center;">  <p><b>TOP DESSUS</b></p> </div> <p style="text-align: center;">↻ Sur les profilés en I et dans l'ouverture de la sortie d'urgence</p>	<p style="text-align: center;"><b>Diagramme de fonctionnement de l'interrupteur à clé</b></p> <div style="text-align: center;">  <p><b>OU</b></p> </div> <p style="text-align: center;">↻ Sur l'interrupteur à clé</p>	<p style="text-align: center;"><b>Ne pas marcher ici</b></p> <div style="text-align: center;">  </div> <p style="text-align: center;">↻ Sur le couvercle de l'opérateur</p>
<p style="text-align: center;"><b>Caractéristiques techniques avec numéro de série (modèles européens)</b></p> <div style="text-align: center;">  </div> <p style="text-align: center;">↻ Sur le couvercle de l'opérateur</p>	<p style="text-align: center;"><b>Proposition 65 (modèles nord-américains)</b></p> <div style="text-align: center;">  </div> <p style="text-align: center;">↻ Sur le côté du couvercle de l'opérateur</p>	<p style="text-align: center;"><b>Risques d'électrocution</b></p> <div style="text-align: center;">  </div> <p style="text-align: center;">↻ Sur l'opérateur</p>
<p style="text-align: center;"><b>Caractéristiques techniques avec numéro de série (modèles nord-américains)</b></p> <div style="text-align: center;">  </div> <p style="text-align: center;">↻ Sur le couvercle de l'opérateur</p>	<p style="text-align: center;"><b>Information pour l'entretien</b></p> <p style="text-align: center;">Visit <a href="http://www.covana.com">www.covana.com</a> for recommended maintenance procedures and videos This label not to be removed except by the consumer</p> <p style="text-align: center;">Visitez <a href="http://www.covana.com">www.covana.com</a> pour des conseils et des vidéos sur les procédures d'entretien Seul l'utilisateur peut retirer cet autocollant</p> <div style="text-align: center;">  </div> <p style="text-align: center;">↻ Sur un des côtés de la coque externe</p>	<p style="text-align: center;"><b>Ne pas monter sur le couvercle</b></p> <p style="text-align: center;"><b>DO NOT STEP ON COVER NE PAS MONTER SUR LE COUVERCLE</b></p> <p style="text-align: center;">↻ À l'extrémité des profilés en C</p>

### Risques d'électrocution



➔ Sur le câble d'alimentation

### Risques de noyade



➔ Une étiquette est apposée sur chaque face extérieure du couvercle

## **AVERTISSEMENT**

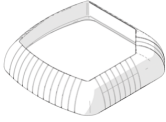

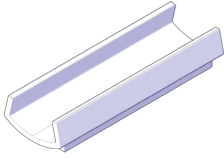
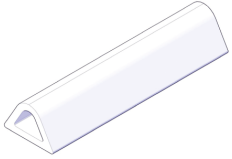

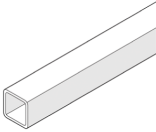
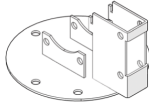
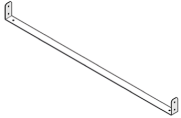

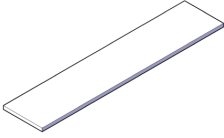
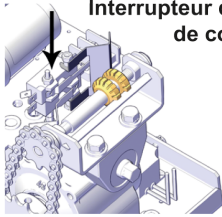
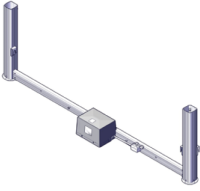

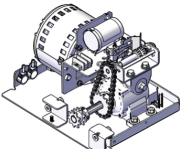

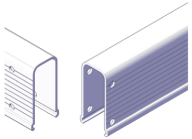
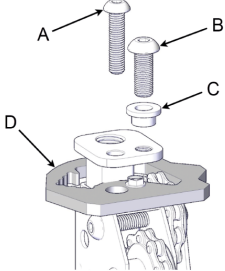
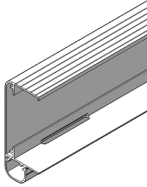
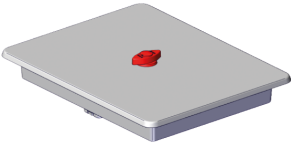
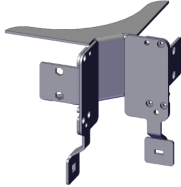
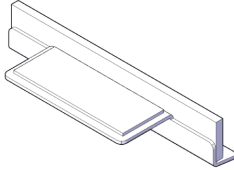
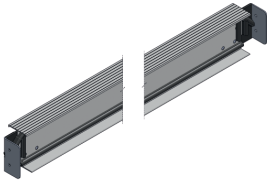



**RETIRER QUELCONQUE ÉTIQUETTE DU COUVERCLE ANNULERA LA CERTIFICATION DU PRODUIT. TOUTES LES ÉTIQUETTES DOIVENT RESTER VISIBLES. IL EST DE LA RESPONSABILITÉ DU PROPRIÉTAIRE DE S'ASSURER QUE CES ÉTIQUETTES SONT VISIBLES ET NE SONT JAMAIS RETIRÉES.**



# PIÈCES

# PIÈCES : NOM ET QUANTITÉ

<p><b>Bourrelet d'étanchéité</b></p>  <p>4x</p>	<p><b>Joint contour</b></p>  <p>1x</p>	<p><b>Agrafe</b></p>  <p>26x</p>	<p><b>Pièce de jonction</b></p>  <p>1x</p>
<p><b>Support extérieur de coin</b></p>  <p>4x</p>	<p><b>Arbre d'entraînement creux</b></p>  <p>2x</p>	<p><b>Pied de soutien</b></p>  <p>4x</p>	<p><b>Lien profilés en U/entrée spa</b></p>  <p>1x</p>
<p><b>Interrupteur à clé</b></p>  <p>1x</p>	<p><b>Coussinet</b></p>  <p>8x</p>	<p><b>Interrupteur de fin de course</b></p>  <p>2x</p>	<p><b>Cadre de l'opérateur</b></p>  <p>1x</p>
<p><b>Vérin</b></p>  <p>2x moteur 2x non moteur</p>	<p><b>Opérateur</b></p>  <p>1x</p>	<p><b>Manchons</b></p>  <p>4x</p>	<p><b>Profilé en U</b></p>  <p>2x long 2x court</p>
 <p>A: Vis de blocage vérin B: Vis plaque supérieure C: Douille D: Plaque d'alignement (plastique)</p>	<p><b>Profilé en C</b></p> 	<p><b>Porte de sortie d'urgence</b></p>  <p>1x</p>	<p><b>Support intérieur de coin</b></p>  <p>4x</p>
	<p><b>Joint racler</b></p> 	<p><b>Profilé en I</b></p> 	<p><b>Plaque de fixation I à C</b></p> 







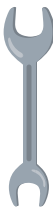
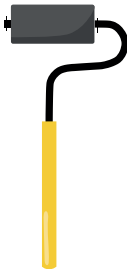












# INSTALLATION ET PRÉPARATION

# PROCÉDURE D'INSTALLATION

## MISE EN GARDE

Le couvercle doit être installé par un installateur agréé par Covana (deux personnes sont requises pour certaines étapes). Faire installer le couvercle par une personne non certifiée annulera la garantie.

## OUTILS NÉCESSAIRES

<p>Perceuse électrique</p> 	<p>Maillet en caoutchouc</p> 	<p>Ciseaux</p> 	<p>Ruban à mesurer de 7,62 m (25 pi)</p> 
<p>Niveau de 61 cm (24 po)</p> 	<p>Trousse de douilles impériales ou métriques</p> 	<p>Clé 12,7 mm (1/2 po)</p> 	<p>Rouleau en caoutchouc à manche en J</p> 
<p>Tournevis à pointe cruciforme</p>  	<p>Tournevis à pointe carrée</p>  	<p>Tournevis à lame plate</p>  	<p>Embout à pointe carrée n° 2 x 6 po</p>  <p>Clé hexagonale de 5,5 mm (7/32 po)</p> 
<p>Escabeau</p> 	<p>Sangles à cliquet</p> 	<p>Vis pour fixer l'interrupteur à clé Trous de l'interrupteur à clé: ø 5 mm</p>  <p>2x OU 4x</p>	<p>Ancrage à béton OU tirefonds à bois Trous du support: ø 9,5 mm</p>  <p>ou</p>  <p>8x</p>

## PRÉPARATION DE L'INSTALLATION

En vue d'une utilisation sécuritaire du couvercle, celui-ci doit être installé sur une surface adéquatement préparée (Figure 2).

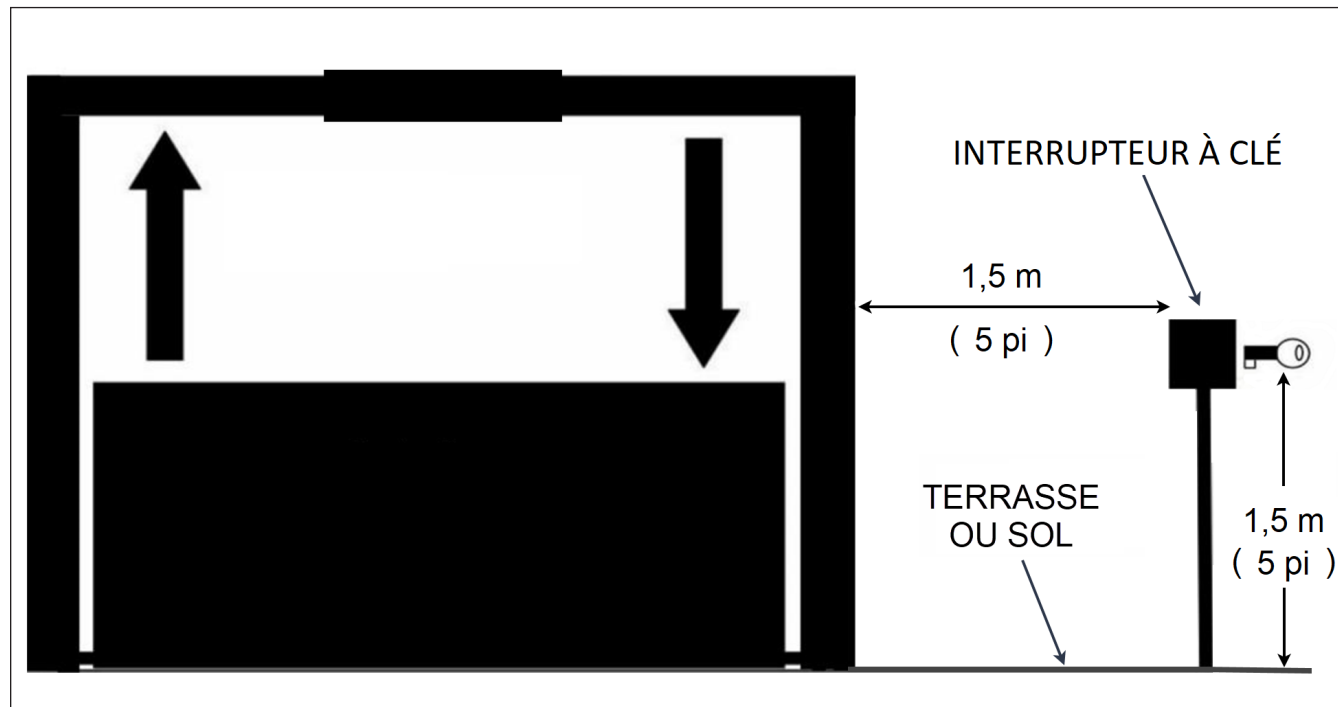


FIGURE 1: EMPLACEMENT DE L'INTERRUPTEUR À CLÉ

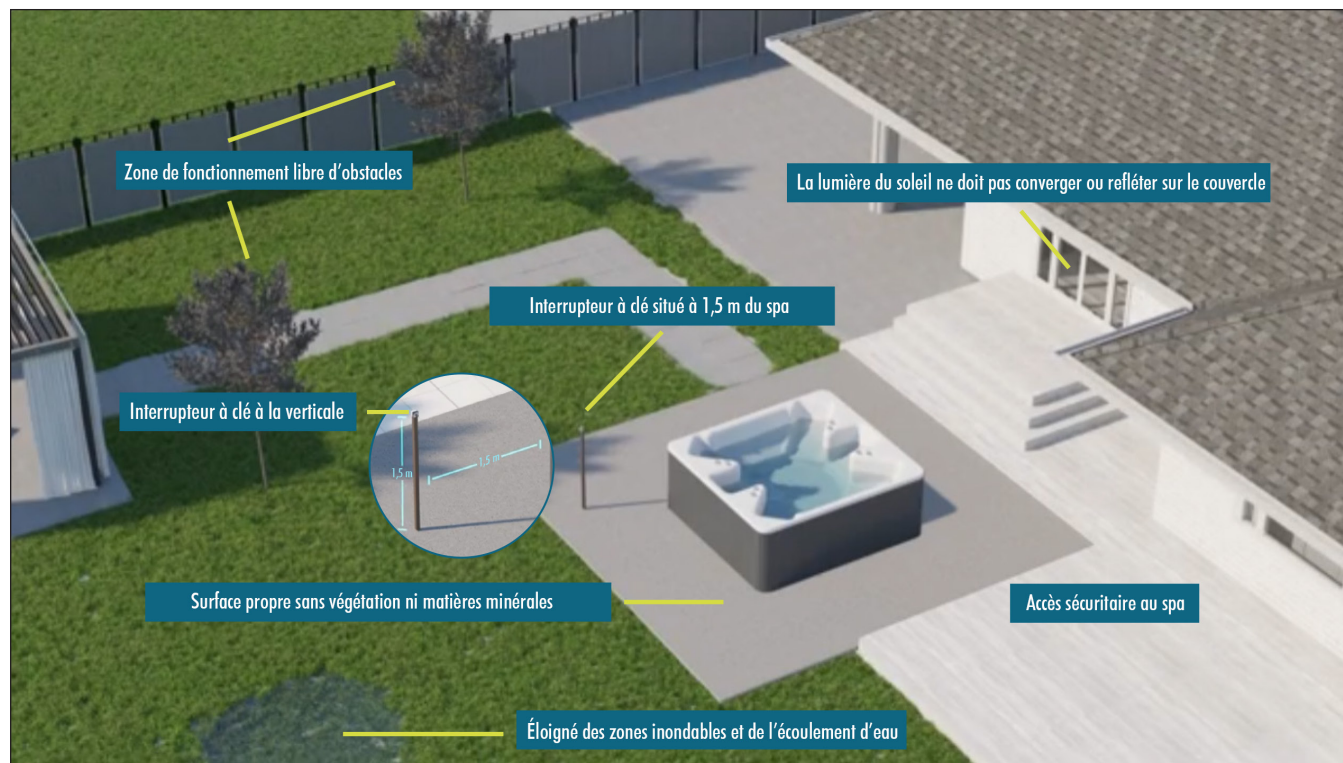


FIGURE 2: PRÉPARATION DE L'INSTALLATION

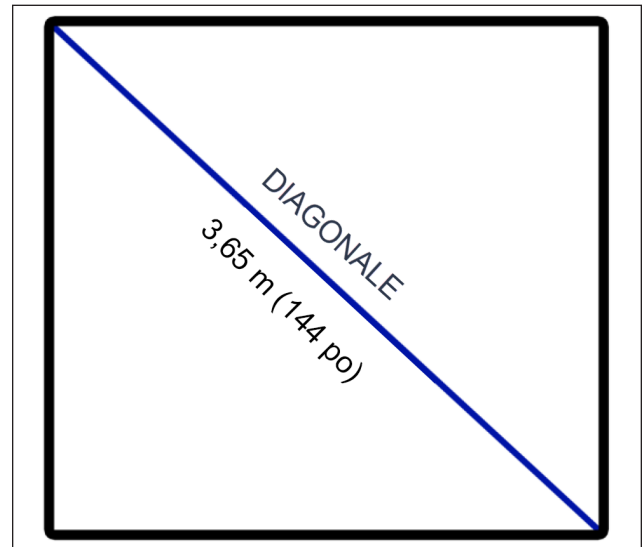
## PRÉPARATION DE LA FONDATION

Le couvercle doit être installé sur une surface propre, plate et de niveau telle qu'une terrasse en bois ou une dalle de béton.

Les quatre vérins doivent être bien fixés à la fondation. S'il est impossible de respecter cette exigence, installer un ensemble de plaques de montage non permanentes.

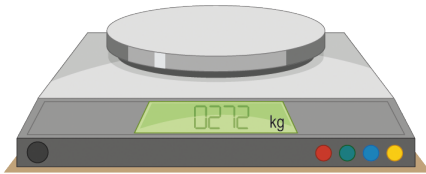
Pour une fondation existante consulter la section SPÉCIFICATIONS TECHNIQUES.

FIGURE 3: DIAGONALE DE LA FONDATION



## AVERTISSEMENT

**LA FONDATION DOIT POUVOIR SOUTENIR AU MOINS 272 KG (600 LB).**



## AVERTISSEMENT






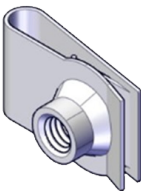
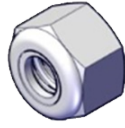
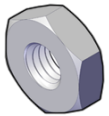





- La fondation doit être de niveau, mais peut avoir un dénivelé d'au plus 25 mm (1 po) sur une section diagonale (Figure 3). Consulter la section SPÉCIFICATIONS TECHNIQUES pour connaître la taille de base minimale.
- La variation annuelle du niveau de cette même diagonale ne doit pas dépasser 6 mm (1/4 po).



## MISE EN GARDE

- Les dommages causés par une fondation mal construite ne sont pas couverts par la garantie. Il revient au propriétaire d'installer une fondation adéquate.
- Le non-respect de ces directives peut causer des dommages permanents au couvercle ou l'empêcher de fonctionner correctement. Ces dommages pourraient ne pas être couverts par la garantie.

**TABLEAU DE LA QUINCAILLERIE**

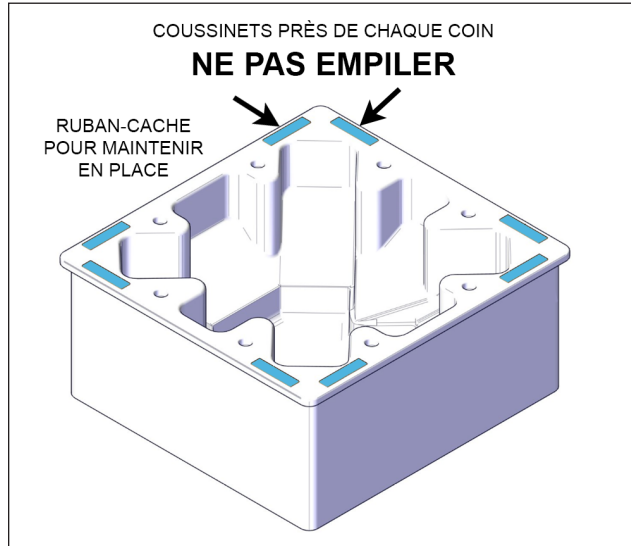
<p><b>A</b></p> <p>16x N° 8 x 1/2 po</p>  <p>255679</p>	<p><b>B</b></p> <p>18x M6 x 20 mm</p>  <p>255676</p>	<p><b>C</b></p> <p>4x 1/4-20 x 3/4 po</p>  <p>202013 Gris ardoise 202014 Chocolat</p>
<p><b>D</b></p> <p>16x 5/16-18 x 2 po</p>  <p>202000 Gris ardoise 202001 Chocolat</p>	<p><b>E</b></p> <p>4x 1/4-20 x 2 1/4 po</p>  <p>188801</p>	<p><b>F</b></p> <p>2x M6</p>  <p>202159</p> <p><b>G</b></p> <p>8x 1/4-20 16x 5/16-18</p>  <p>213128 (1/4) 202002 Gris ardoise (5/16) 202003 Chocolat (5/16)</p> <p>8x N° 10-32</p>  <p>200425</p>
<p><b>H</b></p> <p>8x 5/8 po 16x 1/4 po peinte 32x 5/16 po nylon</p>  <p>255674 (1/4) 198684 (5/16) 240801 (5/8)</p>	<p><b>I</b></p> <p>2x 1/4 po</p>  <p>224035</p>	<p><b>J</b></p> <p>2x 8-32 x 3/8 po</p>  <p>200368</p>
<p><b>K</b></p> <p>24x N° 8 x 3/4 po</p>  <p>202011 Gris ardoise 202012 Chocolat</p>	<p><b>L</b></p> <p>8x N° 10-32 x 5/8 po</p>  <p>240803</p>	<p><b>LA QUINCAILLERIE IDENTIFIÉE DANS LES IMAGES TOUT AU LONG DE L'INSTALLATION FAIT RÉFÉRENCE À CETTE PAGE</b></p> <p>REMARQUE : des pièces supplémentaires sont incluses au cas où certaines se briseraient ou seraient perdues lors de l'installation</p>

## PRÉPARATION DE L'ASSEMBLAGE

### REMARQUE

Les figures suivantes représentent l'assemblage d'un modèle de 8 pi. La grandeur des panneaux peut varier.

FIGURE 4: INSTALLER LES COUSSINETS PROTECTEURS



### MISE EN GARDE



PLACER LES COUSSINETS SUR LA PARTIE PLANE DU DESSUS DU SPA.  
PAS D'APPUIS-TÊTE EN SAILLIE

## INSTALLATION DES PLAQUES DE FIXATION SUR LES PROFILÉS EN I

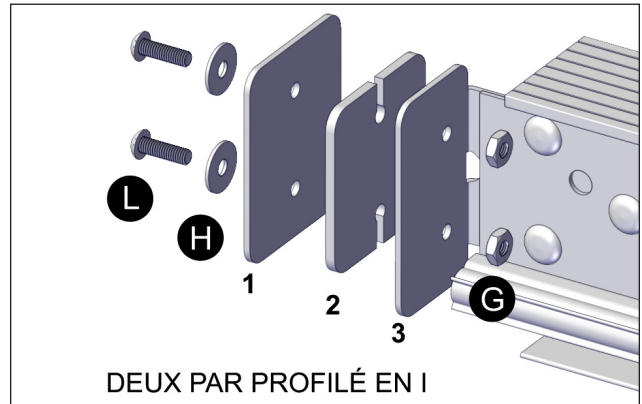
FIGURE 5: S'ASSURER QUE L'ÉTIQUETTE TOP/DESSUS DANS LE PROFILÉ EN I EST ORIENTÉE VERS LE HAUT



### MISE EN GARDE

- Deux plaques de fixation I à C doivent être installées par profilé en I.
- S'assurer que les vis et les écrous ne sont pas trop serrés et qu'ils ne déforment pas le support I à C et la plaque de fixation courte I à C.

FIGURE 6: ASSEMBLER LES DEUX PLAQUES DE FIXATION DES PROFILÉS EN I TEL QU'ILLUSTRÉ CI-DESSOUS. SERRER LES VIS ET LES ÉCROUS



G	ÉCROU N° 10-32
H	RONDELLE PLATE N° 10
L	VIS N° 10-32 x 5/8 po
1	PLAQUE DE FIXATION COURTE I À C
2	CALE ESPACEUR I À C
3	SUPPORT I À C (PIÈCE PLIÉE)

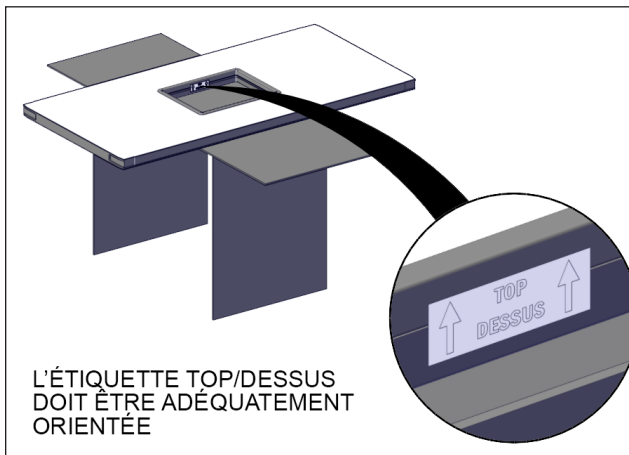
**ASSEMBLAGE DES PANNEAUX**

**REMARQUE**



UTILISER UNE TABLE COMME BASE POUR MONTER LES PANNEAUX DU COUVERCLE, PUIS LES TRANSFÉRER PLUS TARD SUR LE SPA. SI L'ESPACE EST LIMITÉ, ASSEMBLER LE COUVERCLE DIRECTEMENT SUR LE SPA.

FIGURE 7: PLACER LE PANNEAU CENTRAL AVEC UNE OUVERTURE AU CENTRE DE LA SURFACE D'INSTALLATION



L'ÉTIQUETTE TOP/DESSUS DOIT ÊTRE ADÉQUATEMENT ORIENTÉE

FIGURE 8: VÉRIFIER SI LE MÉCANISME DE LA SORTIE D'URGENCE FONCTIONNE BIEN

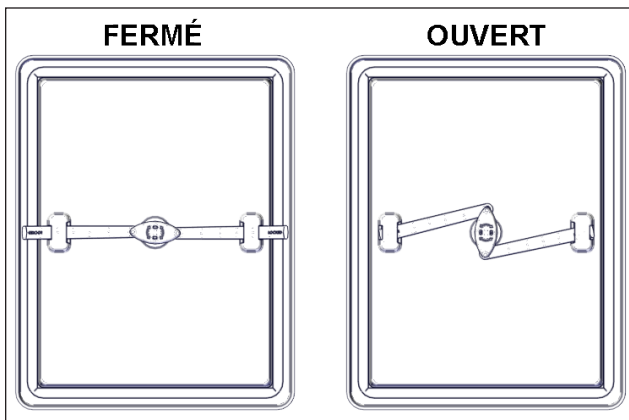
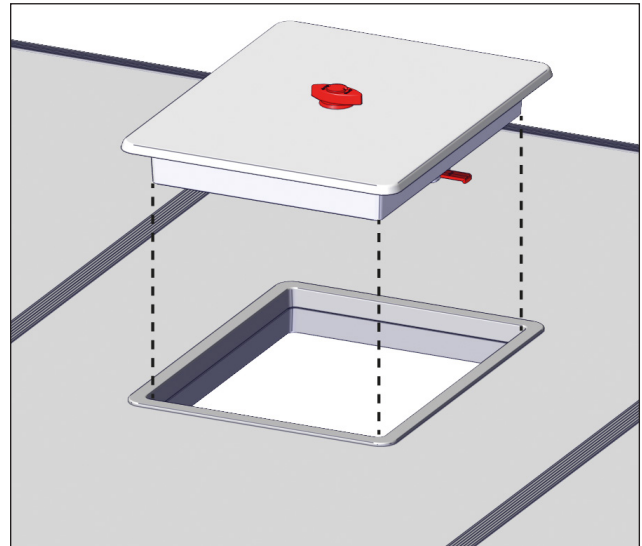


FIGURE 9: RÉTRACTER LES BRAS POUR INSTALLER LA PORTE DE LA SORTIE D'URGENCE DANS LE PANNEAU CENTRAL



**⚠ AVERTISSEMENT**

- Omettre d'installer la sortie d'urgence adéquatement peut entraver la performance du couvercle, telle qu'une fuite de vapeur, de l'infiltration d'eau ou un accès non désiré au spa.
- Tous les risques liés à la sécurité, tel que la noyade, les blessures ou un accès non désiré dus à la non-installation de la sortie d'urgence ne sont pas pris en charge par Covana et annule la certification du produit.

FIGURE 10: LE COUVERCLE EST RECTANGULAIRE; INSTALLER LE CADRE DE L'OPÉRATEUR SUR LE CÔTÉ COURT DU COUVERCLE

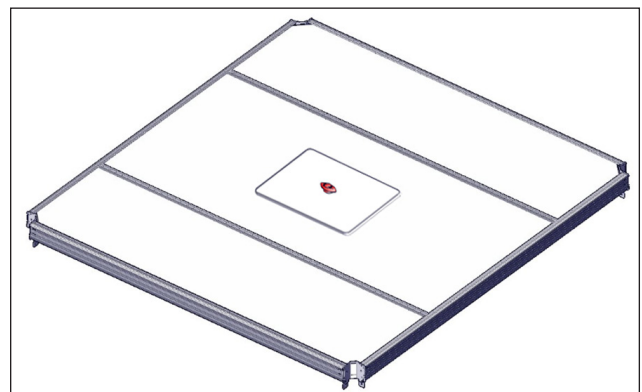
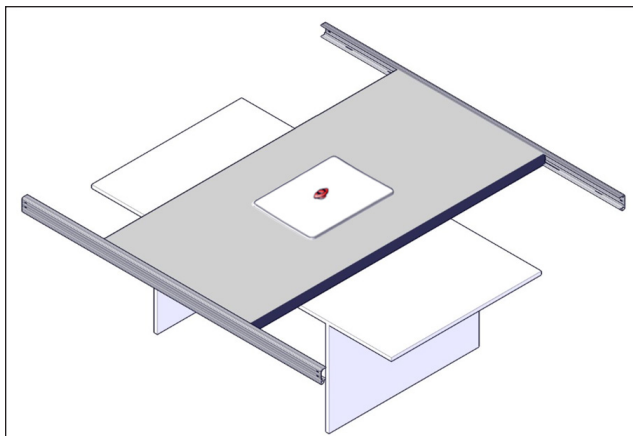


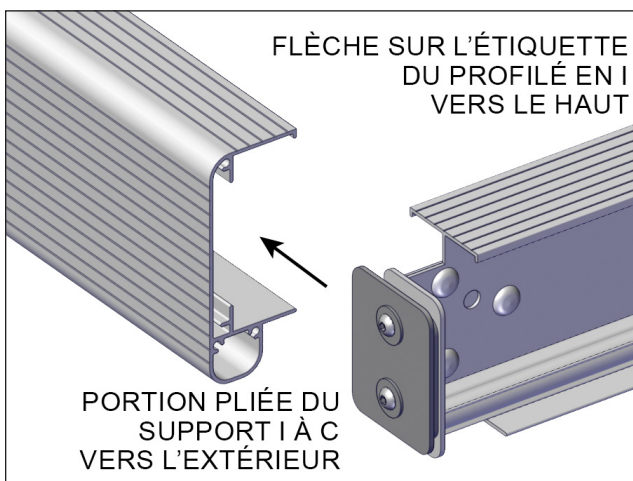
FIGURE 11: INSTALLER LES PLUS LONGS PROFILÉS EN C SUR LE PANNEAU CENTRAL



**AVERTISSEMENT**

EN INSTALLANT LES PROFILÉS EN C SUR LES PANNEAUX, ATTENTION À NE PAS DÉCOLLER LA FEUILLE DE FIBRE DE VERRE

FIGURE 12: GLISSER UN PROFILÉ EN I AVEC LES PLAQUES DE FIXATION COURTES I À C DANS LES PROFILÉS EN C DES DEUX CÔTÉS DU PANNEAU CENTRAL



**MISE EN GARDE**

- S'assurer que les profilés en I sont bien insérés sur le dessus et sur le dessous.
- Lors de l'insertion des profilés en I dans les profilés en C, s'assurer qu'ils soient toujours perpendiculaires aux profilés en C.
- S'assurer que les pièces sont bien ajustées avec le panneau en mousse.

FIGURE 13: POSITION FINALE DES PROFILÉS EN I

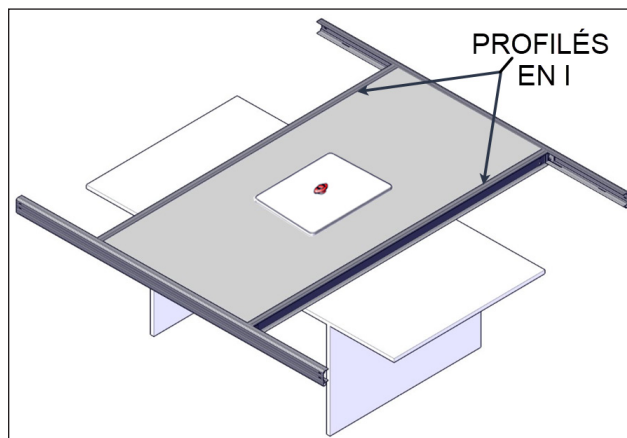
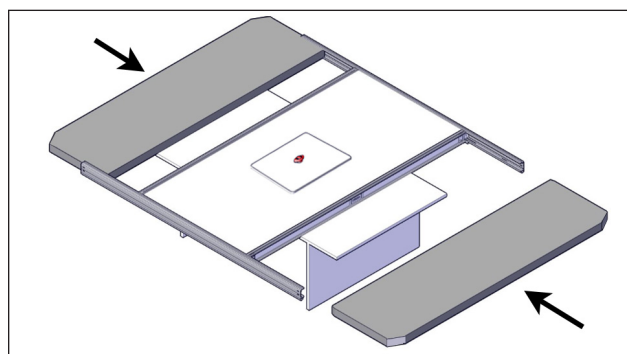


FIGURE 14: GLISSER LES PANNEAUX LATÉRAUX AUX DEUX EXTRÉMITÉS DU COUVERCLE



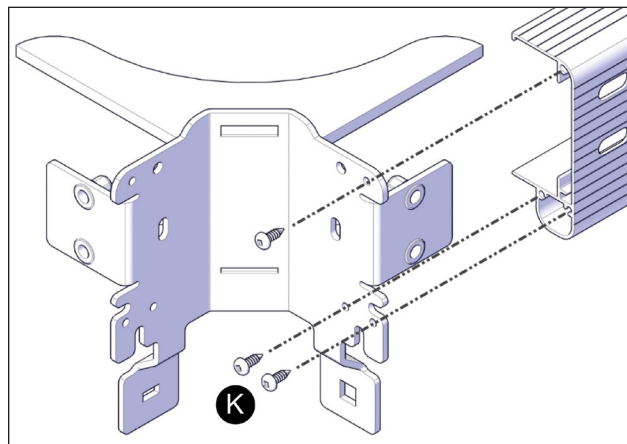
**REMARQUE**

Les coins avec chanfrein des panneaux latéraux doivent être positionnés vers l'extérieur et la rainure orientée vers le bas.

**MISE EN GARDE**

Les panneaux doivent être enfoncés le plus loin possible à la main et complètement insérés dans le profilé en I.

FIGURE 15: INSÉRER LES SUPPORTS INTÉRIEURS DE COIN AUX DEUX EXTRÉMITÉS DES PROFILÉS EN C



**K** VIS AUTOTARAUDEUSE N° 8 x 3/4 po

**!** **MISE EN GARDE**



**NE PAS TROP SERRER LES VIS, CAR ELLES POURRAIENT SE BRISER.**

FIGURE 16: GLISSER UN ASSEMBLAGE SUPPORTS DE COIN/PROFILÉ EN C À CHAQUE EXTRÉMITÉ DU COUVERCLE (GLISSER LE DESSUS DU PROFILÉ EN C AVANT LA BASE)

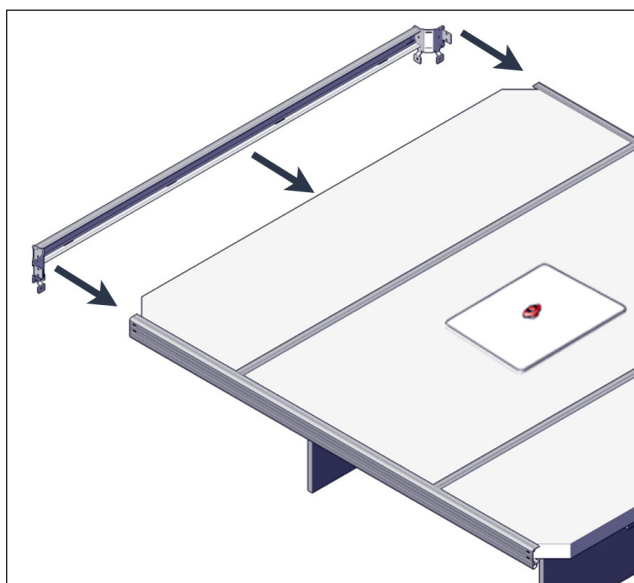
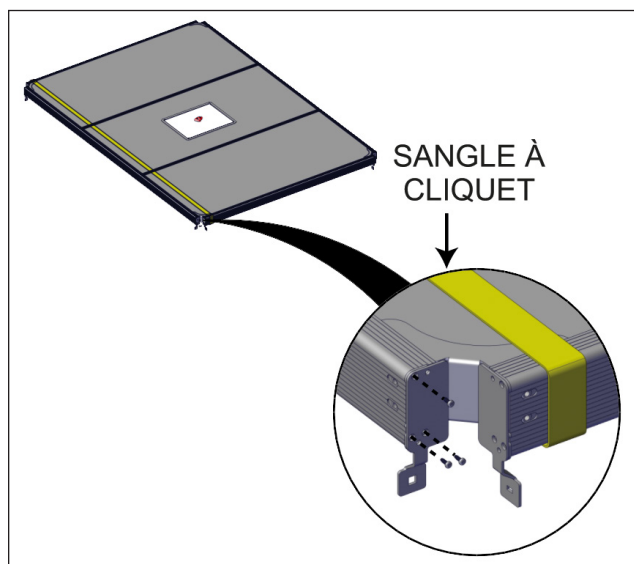


FIGURE 17: UTILISER UNE SANGLE À CLIQUET DE 15 M (50 PI) DE CHAQUE CÔTÉ POUR SERRER LES PANNEAUX EN PLACE

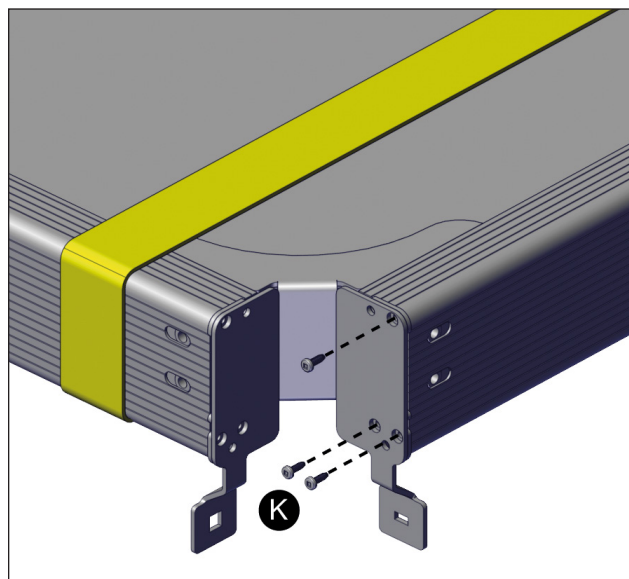


**!** **MISE EN GARDE**



**UTILISER DU CARTON SOUS LE CLIQUET DES SANGLES CAR LE CLIQUET POURRAIT ENDOMMAGER LES PANNEAUX DE FIBRE DE VERRE OU LE PROFILÉ.**

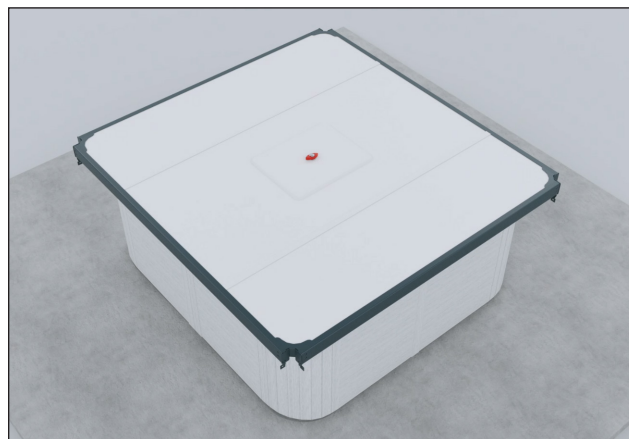
FIGURE 18: SUR CHAQUE COIN, INSTALLER LES VIS DANS LES TROUS INTÉRIEURS DU PROFILÉ EN C



**K** VIS AUTOTARAUDEUSE N° 8 x 3/4 po

- Retirer les deux sangles.

FIGURE 19: DÉPOSER SOIGNEUSEMENT LES PANNEAUX SUR LE SPA. ALIGNER AU MIEUX LE COUVERCLE AVEC LE SPA



## INSTALLATION DU MÉCANISME DE LEVAGE



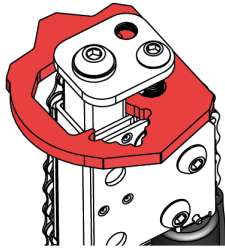
### AVERTISSEMENT



LES VIS POURRAIENT SE BRISER AVEC UNE VALEUR DE COUPLE DE SERRAGE TROP ÉLEVÉE LORS DE L'UTILISATION D'UN OUTIL ÉLECTRIQUE.



### AVERTISSEMENT

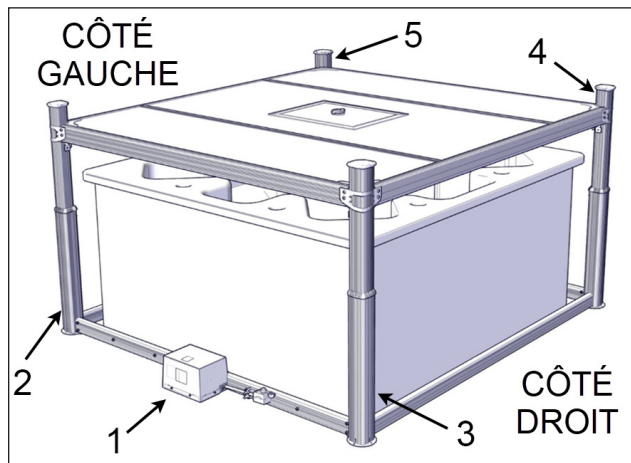


NE PAS RETIRER LE SUPPORT D'ALIGNEMENT AU SOMMET DES VÉRINS (PIÈCE EN PLASTIQUE).

### REMARQUE IMPORTANTE

Les étapes qui suivent s'appliquent à un côté spécifique. Elles sont pour l'assemblage du pied de soutien gauche du côté sans moteur.

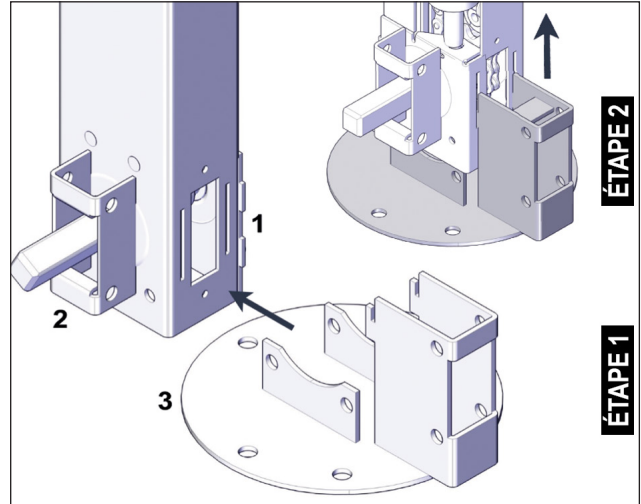
FIGURE 20: INSTALLER LE CADRE DE L'OPÉRATEUR DU CÔTÉ COURT DU COUVERCLE (HABITUELLEMENT DU CÔTÉ OPPOSÉ À L'ENTRÉE DU SPA)



1	OPÉRATEUR
2	VÉRIN GAUCHE CÔTÉ MOTEUR

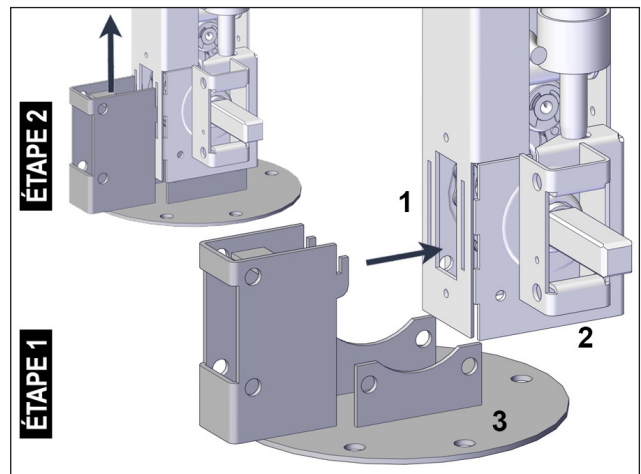
3	VÉRIN DROIT CÔTÉ MOTEUR
4	VÉRIN DROIT CÔTÉ SANS MOTEUR
5	VÉRIN GAUCHE CÔTÉ SANS MOTEUR

FIGURE 21: INSTALLER UN PIED DE SOUTIEN SUR LE VÉRIN GAUCHE CÔTÉ SANS MOTEUR



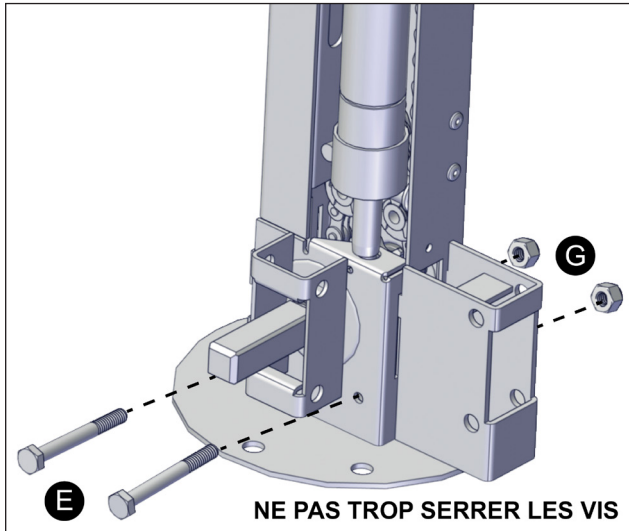
1	VÉRIN GAUCHE CÔTÉ SANS MOTEUR
2	CÔTÉ DROIT DU PROFILÉ EN U
3	PIED

FIGURE 22: INSTALLER UN PIED DE SOUTIEN SUR LE VÉRIN DROIT CÔTÉ SANS MOTEUR



1	VÉRIN DROIT CÔTÉ SANS MOTEUR
2	CÔTÉ DROIT DU PROFILÉ EN U
3	PIED

**FIGURE 23: INSTALLER LES VIS ET LES ÉCROUS SUR LES VÉRINS GAUCHE ET DROIT CÔTÉ SANS MOTEUR**



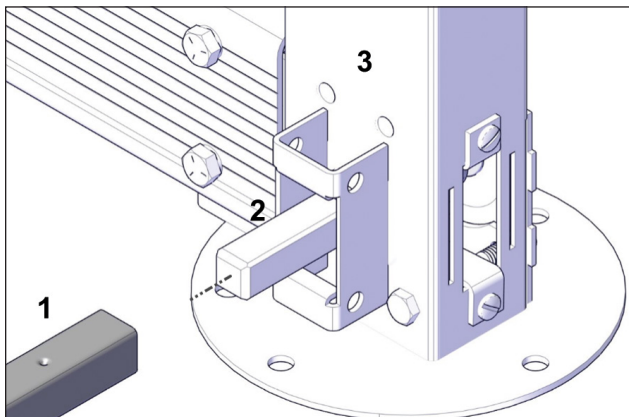
<b>E</b>	VIS À TÊTE HEXAGONALE 1/4-20 x 2¼ po
<b>G</b>	ÉCROUS À INSERTION DE NYLON 1/4-20

**⚠ MISE EN GARDE**

Coucher les vérins au sol avant de passer à la prochaine étape de l'installation.

- Placer le vérin gauche côté sans moteur dans le coin gauche du couvercle; l'arbre d'entraînement face au cadre de l'opérateur et le support du profilé en U vers l'intérieur.

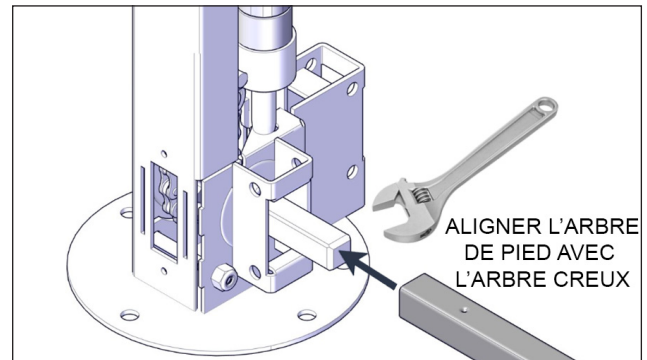
**FIGURE 24: GLISSER L'ARBRE D'ENTRAÎNEMENT CREUX SUR L'ARBRE DU PIED**



<b>1</b>	ARBRE D'ENTRAÎNEMENT CREUX
<b>2</b>	ARBRE D'ENTRAÎNEMENT DU PIED
<b>3</b>	VÉRIN GAUCHE CÔTÉ MOTEUR

- Tenir le vérin gauche côté sans moteur en position verticale et aligné avec l'arbre d'entraînement creux.

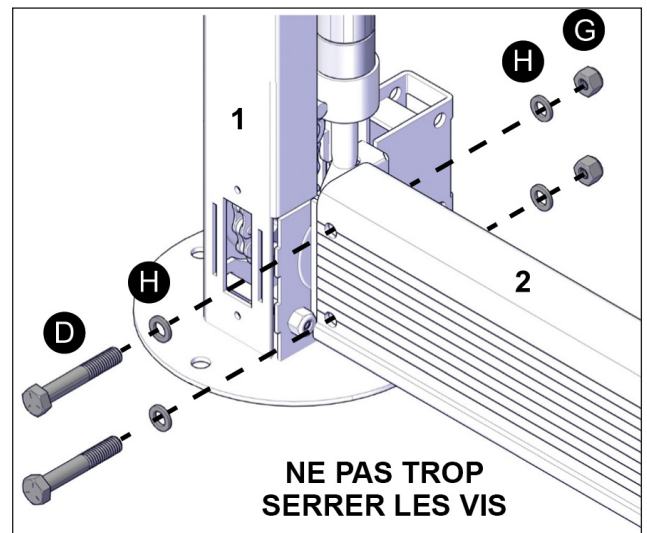
**FIGURE 25: GLISSER L'ARBRE D'ENTRAÎNEMENT CREUX SUR L'ARBRE DU PIED**



**⚠ AVERTISSEMENT**

Utiliser les vérins sans l'arbre d'entraînement creux correctement installé peut causer des blessures.

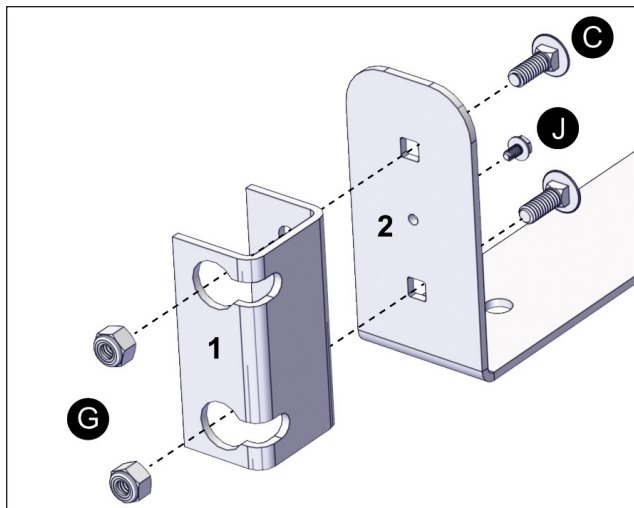
**FIGURE 26: INSTALLER LE PROFILÉ EN U LONG**



<b>D</b>	VIS À TÊTE HEX. 5/16-18 x 2 po
<b>G</b>	ÉCROUS À INSERTION DE NYLON 5/16-18
<b>H</b>	RONDELLES PLATES EN NYLON 5/16 po
<b>1</b>	VÉRIN CÔTÉ SANS MOTEUR
<b>2</b>	PROFILÉ EN U LONG

- Répéter les étapes précédentes pour le côté opposé.

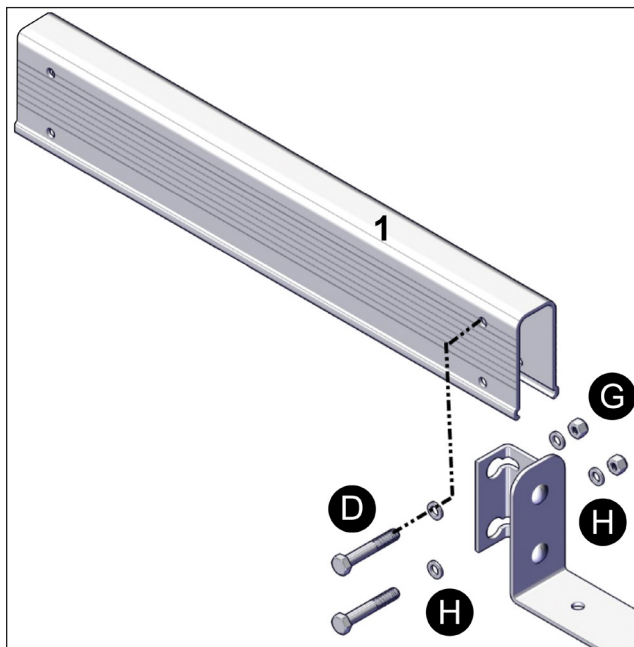
**FIGURE 27: FIXER UNE INTERFACE À CHAQUE EXTRÉMITÉ DU LIEN D'ENTRÉE DU SPA**



<b>C</b>	VIS DE CARROSSERIE 1/4-20 x 3/4 po
<b>G</b>	ÉCROUS À INSERTION DE NYLON 5/16-18
<b>J</b>	VIS TRANCHANTE À TÊTE HEX. 8-32 x 3/8 po
<b>1</b>	INTERFACE DU LIEN D'ENTRÉE DU SPA
<b>2</b>	LIEN D'ENTRÉE DU SPA

- Fixer un profilé en U court à chaque extrémité du lien d'entrée du spa (Figure 27).

**FIGURE 28: INSTALLER LES PROFILÉS EN U COURTS**

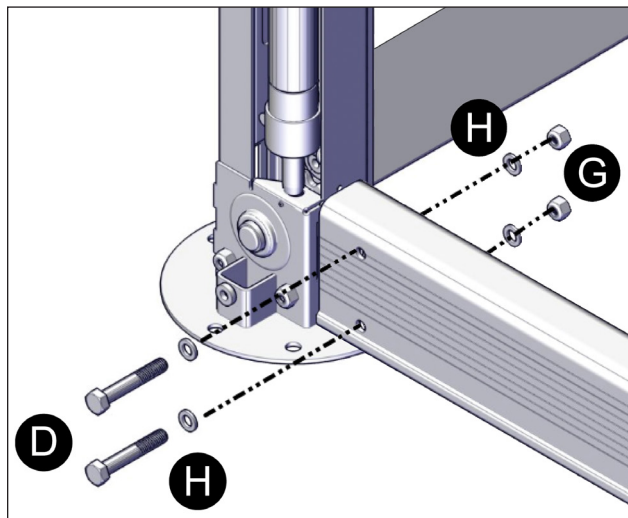


<b>D</b>	VIS À TÊTE HEX. 5/16-18 x 2 po
<b>G</b>	ÉCROUS À INSERTION DE NYLON 5/16-18
<b>H</b>	RONDELLES PLATES EN NYLON 5/16 po
<b>1</b>	PROFILÉ EN U COURT

**FIGURE 29: INSÉRER L'ASSEMBLAGE ENTRE LES COLONNES AVANT**



**FIGURE 30: FIXER L'ASSEMBLAGE AUX COLONNES AVANT**



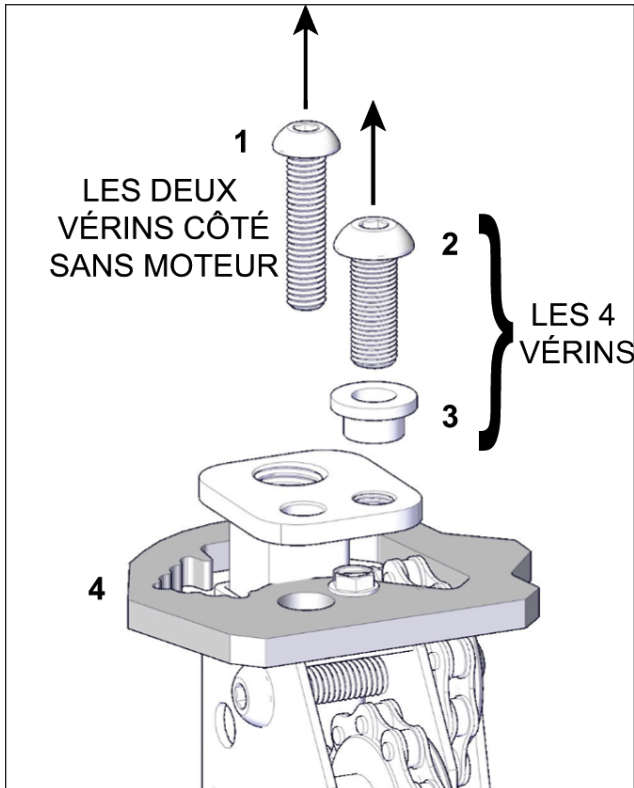
<b>D</b>	VIS À TÊTE HEX. 5/16-18 x 2 po
<b>G</b>	ÉCROUS À INSERTION DE NYLON 5/16-18
<b>H</b>	RONDELLES PLATES EN NYLON 5/16 po

- Serrer toutes les vis des profilés en U (s'assurer que les arbres d'entraînement ne sont pas tombés. Si c'est le cas, vérifier les étapes précédentes)

**⚠ DANGER**

Si l'installation des arbres d'entraînement n'est pas vérifiée, les vérins côté sans moteur risquent de se déployer d'eux-mêmes.

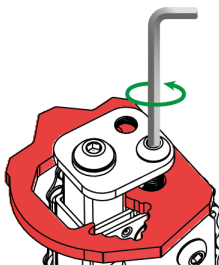
FIGURE 31: RETIRER LA VIS DE VERROUILLAGE (1), LA VIS À TÊTE CREUSE (2) ET LA DOUILLE (3)



1	VIS DE VERROUILLAGE M8 x 50 mm
2	VIS À TÊTE CREUSE 3/8 po x 1 po
3	DOUILLE
4	PLAQUE D'ALIGNEMENT (EN PLASTIQUE)

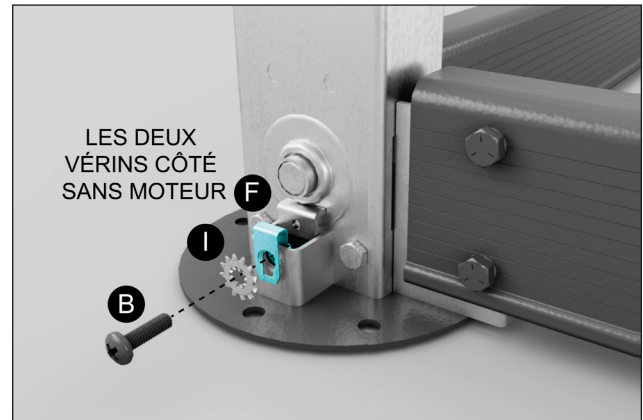


## MISE EN GARDE



SI LES VIS DE VERROUILLAGE NE SONT PAS RETIRÉS, LE MÉCANISME DE LEVAGE SE BRISERA.

FIGURE 32: INSTALLER L'AGRAFE À ÉCROU



B	VIS M6 x 20 mm (ne PAS visser complètement)
F	AGRAFE À ÉCROU
I	RONDELLE PLATE À DOUBLE DENTURE 1/4 po

FIGURE 33: GLISSER LES MANCHONS SUR CHAQUE VÉRIN

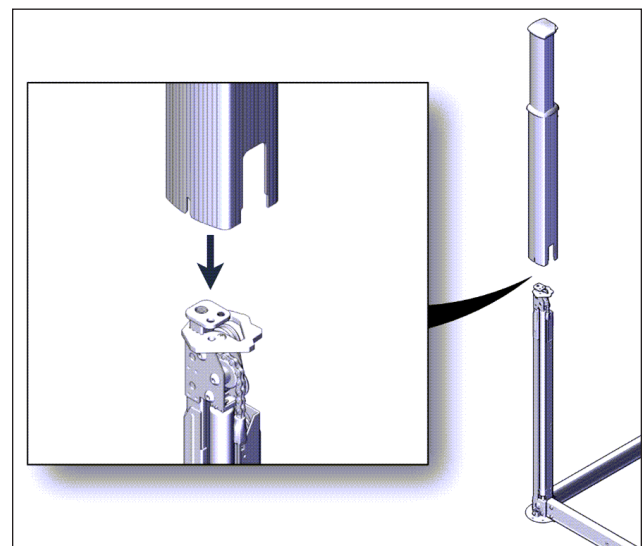
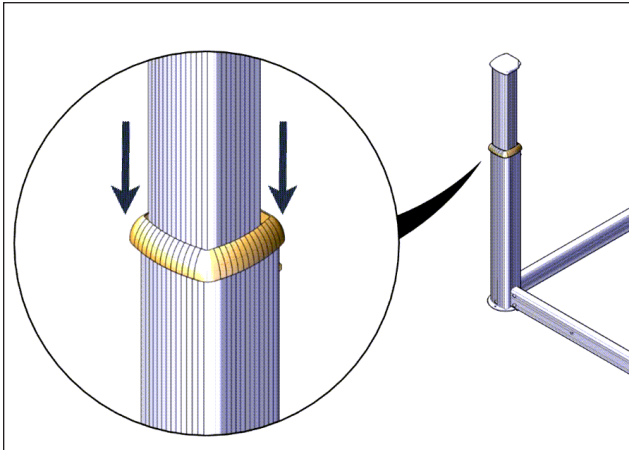


FIGURE 34: SERRER LA VIS AU BAS DE CHAQUE MANCHON



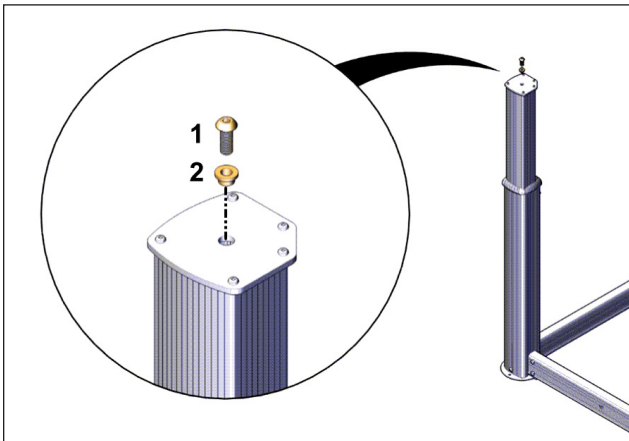
**FIGURE 35: GLISSER LE BOURRELET D'ÉTANCHÉITÉ SUR CHAQUE MANCHON EXTERNE**



**⚠ AVERTISSEMENT**

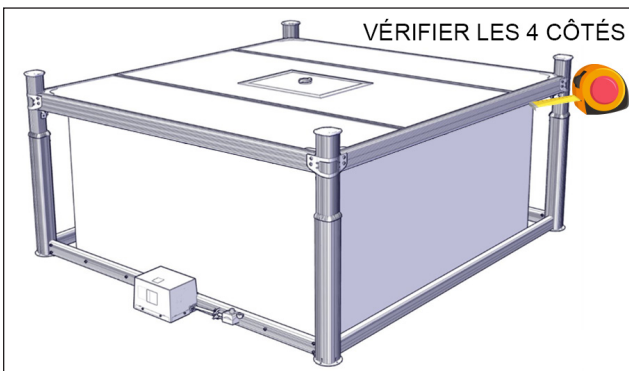
Si le boudin n'est pas correctement installé, le mécanisme de la colonne peut subir d'importants dommages.

**FIGURE 36: INSTALLER LA VIS ET LA DOUILLE**

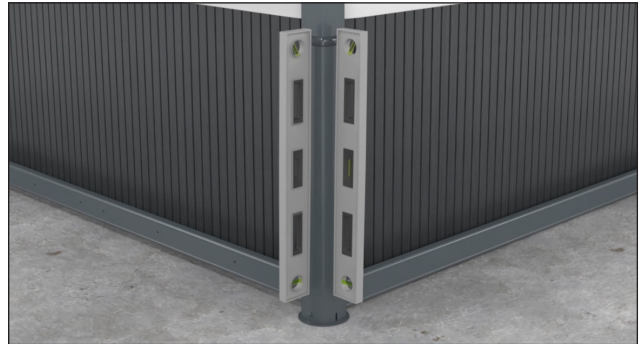


- 1 VIS À TÊTE CREUSE 3/8 po x 1 po
- 2 DOUILLE

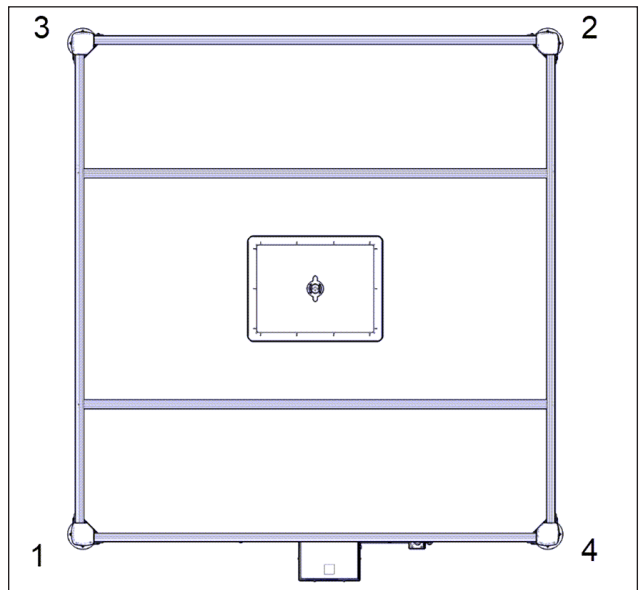
**FIGURE 37: CENTRER LE COUVERCLE**



**FIGURE 38: VÉRIFIER SI LES COLONNES SONT DE NIVEAU**



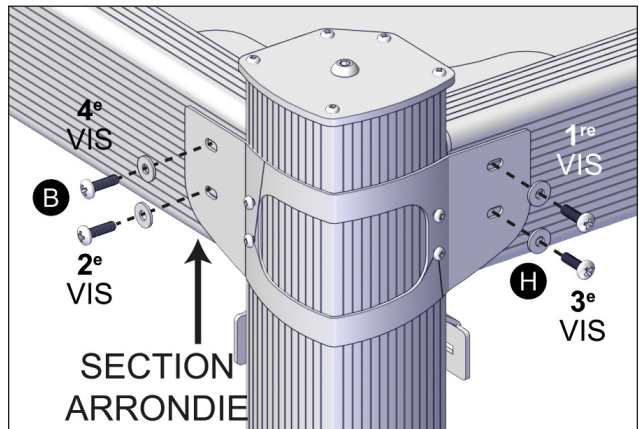
**FIGURE 39: INSTALLER LES SUPPORTS DE COIN EXTÉRIEURS SELON CETTE SÉQUENCE D'INSTALLATION**



**⚠ AVERTISSEMENT**

S'assurer que le manchon est appuyé correctement sur les profilés en C avant de visser les vis.

**FIGURE 40: INSTALLER LES VIS DES SUPPORTS DE COIN SELON CETTE SÉQUENCE D'INSTALLATION**



- B VIS M6 x 20 mm
- H RONDELLES PEINTES 1/4 po



## MISE EN GARDE

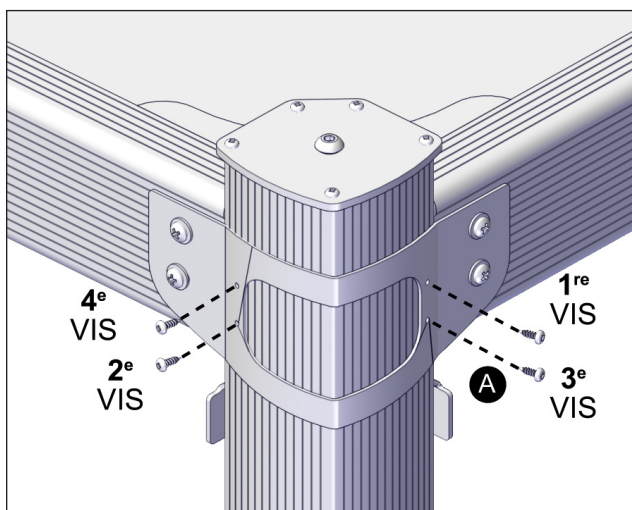


VÉRIFIER SI LES COLONNES SONT DE NIVEAU AVANT DE VISSER LES VIS ; IL EST TRÈS DIFFICILE DE REPOSITIONNER LES MANCHONS UNE FOIS VISSÉS.

## REMARQUE

*Pousser la colonne vers le couvercle pendant le vissage pour assurer un meilleur contact avec le support de coin.*

FIGURE 41: INSTALLER LES VIS DES SUPPORTS DE COIN SELON CETTE SÉQUENCE D'INSTALLATION



A VIS AUTO-TARAUDEUSES N° 8 x 1/2 po

FIGURE 42: VÉRIFIER L'INSTALLATION DES SUPPORTS EN ESSAYANT DE SOULEVER LES MANCHONS

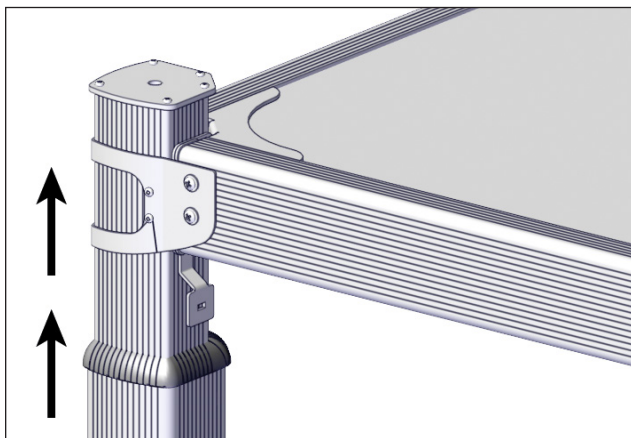
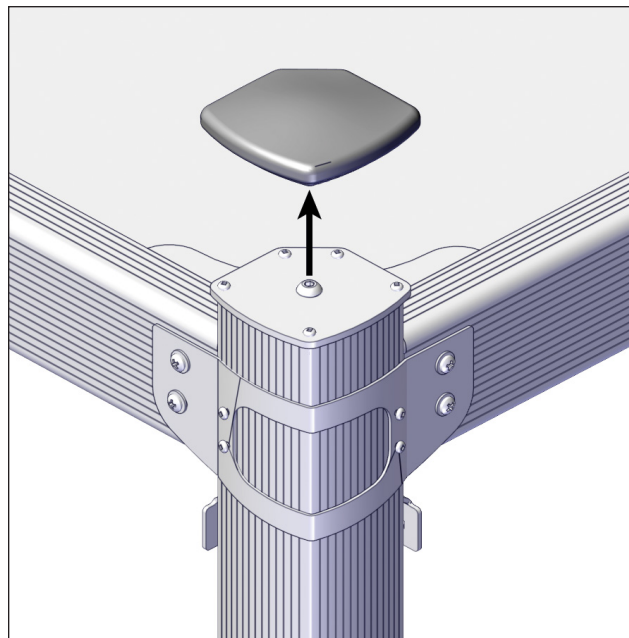


FIGURE 43: INSTALLER LE CAPUCHON EN CAOUTCHOUC SUR CHAQUE COLONNE



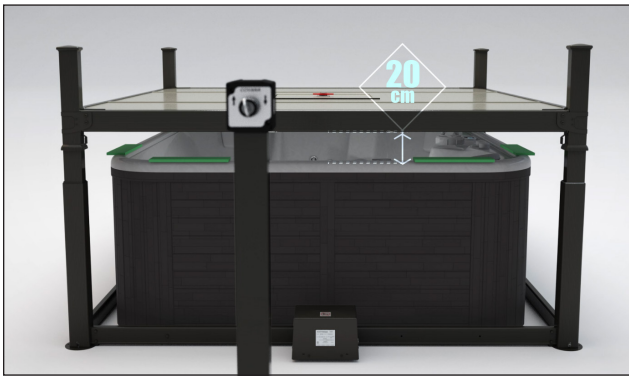
## TEST DE FONCTIONNEMENT

- Brancher le couvercle.

**FIGURE 44: AUCUN OBJET NE DOIT ÊTRE AU-DESSUS DU COUVERCLE (VOIR LA SECTION DES INTERRUPTEURS DE FIN DE COURSE)**

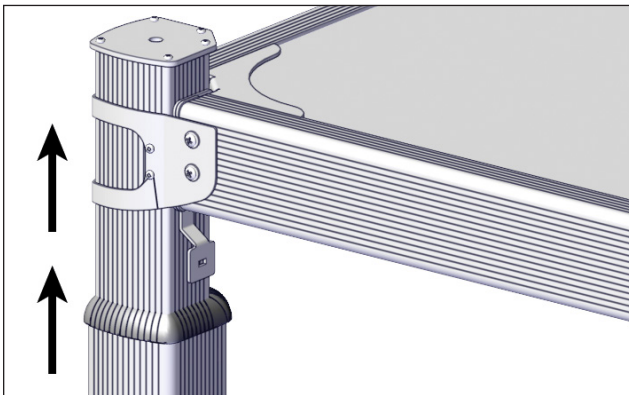


**FIGURE 45: SOULEVER DE 20 CM — S'ASSURER QUE LE COUVERCLE SE LÈVE UNIFORMÉMENT**

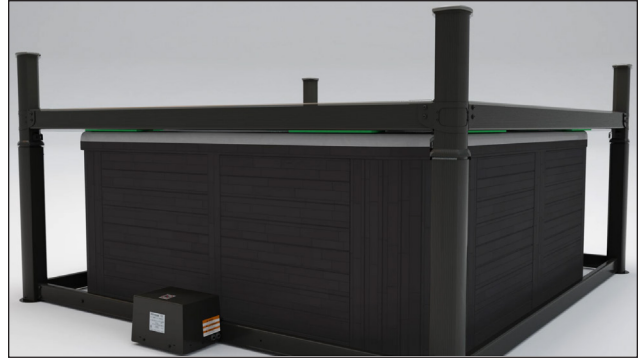


- Vérifier l'installation des supports en essayant de soulever les manchons. Refaire les étapes précédentes si des vis sont cassées ou desserrées ou si le manchon continue de bouger (Figure 45).

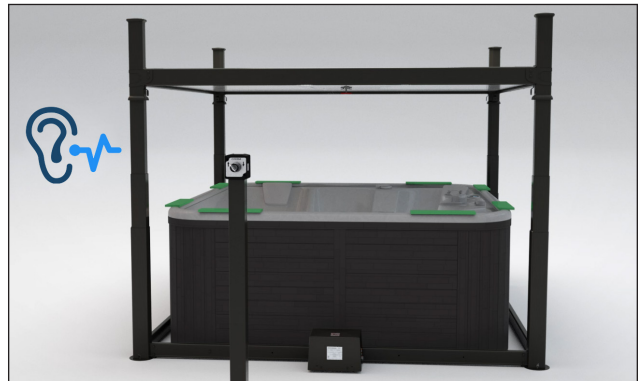
**FIGURE 46: VÉRIFIER L'INSTALLATION DES SUPPORTS**



**FIGURE 47: ABAISSER LE COUVERCLE — DOIT ÊTRE EN CONTACT AVEC LES COUSSINETS**



**FIGURE 48: SOULEVER LE COUVERCLE — ATTENTION AUX SONS INHABITUELS**



- Abaisser le couvercle en s'assurant qu'il est en contact avec les coussinets. Si ce n'est pas le cas, ajuster les supports de coin.

**FIGURE 49: ABAISSER LE COUVERCLE — DOIT ÊTRE EN CONTACT AVEC LES COUSSINETS**

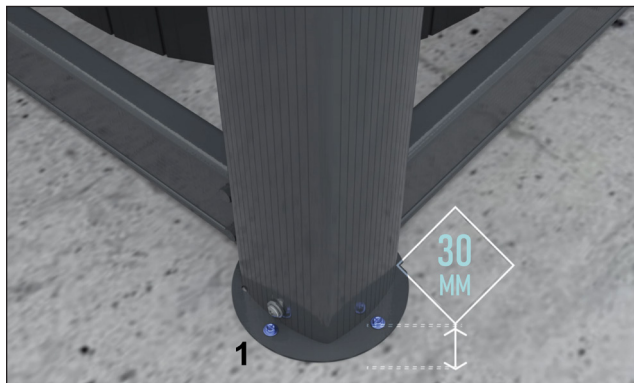


**FIGURE 50: VÉRIFIER SI LES COLONNES SONT TOUJOURS DE NIVEAU**



- Ancrer les vérins à la fondation (dans au moins un trou du pied) et les insérer à au moins 30 mm (1¼ po) de profondeur.

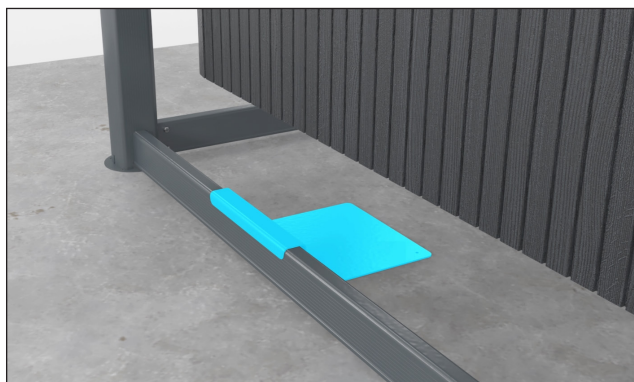
FIGURE 51: ANCRER LES VÉRINS À LA FONDATION



1 ANCRAGE À BÉTON DE 6 mm (1/4 po)  
OU  
TIREFOND DE 6 mm (1/4 po)  
POUR FONDATION EN BOIS

- S'il est impossible de respecter ces exigences, installer un ensemble de PLAQUES DE MONTAGE NON PERMANENTES (OPTIONNELLES).

FIGURE 52: OU UTILISER DES PLAQUES DE MONTAGE NON PERMANENTES



## INSTALLATION DE L'INTERRUPTEUR À CLÉ

### DANGER

- L'interrupteur à clé doit être :  
Installé en permanence à 1,5m du spa et à 1,5m au-dessus du plancher de la terrasse ou du niveau du sol.  
Installé à la verticale dans un endroit à l'abri des chutes d'eau ou des débris pouvant tomber dessus.
- Ne pas installer correctement l'interrupteur à clé selon ces consignes pourrait entraîner des blessures, voire même la mort.



## AVERTISSEMENT



LORS DE L'UTILISATION DU COUVERCLE, L'UTILISATEUR DOIT TOUJOURS AVOIR UNE VUE DÉGAGÉE SUR LE COUVERCLE ET SES ENVIRONS.

FIGURE 53: FIXER LA PLAQUE ARRIÈRE AVEC QUATRE VIS (NON INCLUSES)



FIGURE 54: OU FIXER LA PLAQUE ARRIÈRE AVEC DEUX VIS (NON INCLUSES)



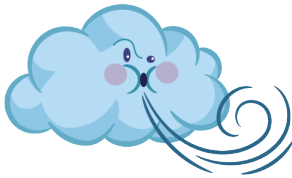
## PLAQUES DE MONTAGE NON PERMANENTES (OPTIONNELLES)

### REMARQUE

Cette configuration est offerte pour une base de spa dont les dimensions sont supérieures à 208 cm (82 po) de large.



## AVERTISSEMENT



LES PLAQUES NE PEUVENT ÊTRE UTILISÉES QUE DANS LES ZONES OÙ LE VENT EST FAIBLE <50 KM/H (30 MPH) LORSQU'OUVERT.



## MISE EN GARDE



3 INSTALLATEURS SONT REQUIS POUR L'INSTALLATION DES PLAQUES DE MONTAGE NON PERMANENTES.

- Lever le couvercle pour pouvoir soulever le spa légèrement.
- Deux installateurs doivent soulever une extrémité du spa à environ 10 cm au-dessus du sol, tandis que le troisième glisse les plaques de montage sous le spa et les accroche sur les profilés en U. Deux plaques doivent être installées de chaque côté.

FIGURE 55: INSTALLER LES PLAQUES AUSSI PRÈS QUE POSSIBLE DES COINS

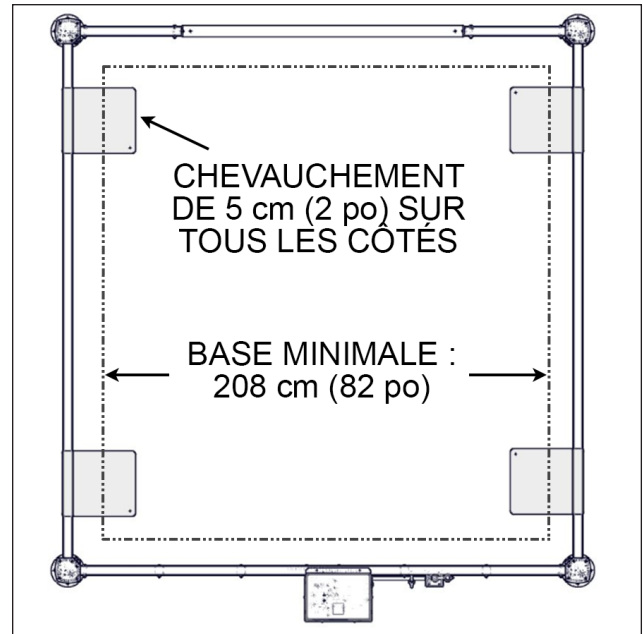
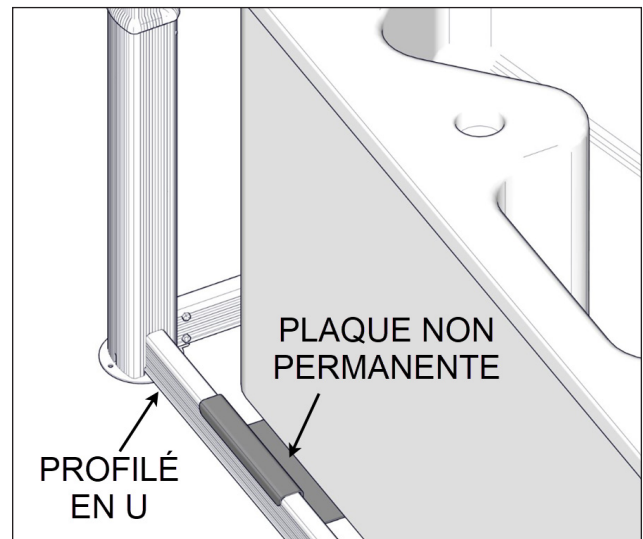
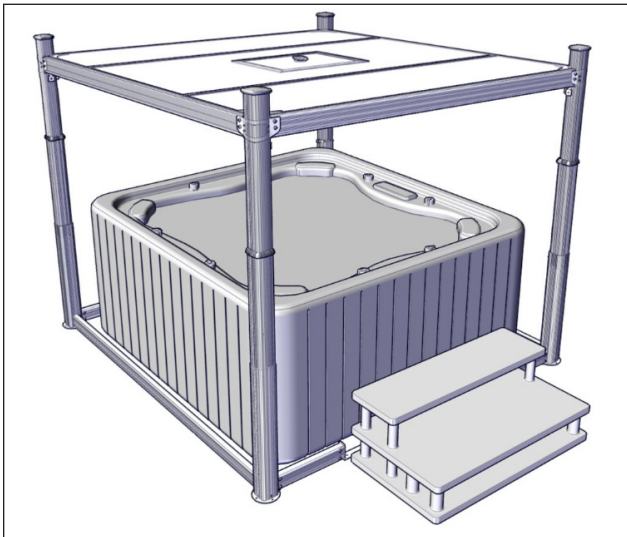


FIGURE 56: ACCROCHER LES PLAQUES SUR LES PROFILÉS EN U



## INSTALLATION DES JOINTS RACLEURS

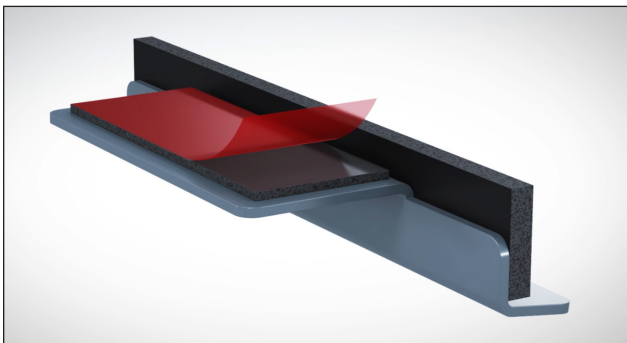
FIGURE 57: SOULEVER LE COUVERCLE À MI-HAUTEUR



### ⚠ MISE EN GARDE

- Il y a 4 joints racleurs.
- S'assurer que les profilés en I sont secs et propres.
- La température ambiante doit être entre 21 °C et 38 °C (70 °F et 100 °F).

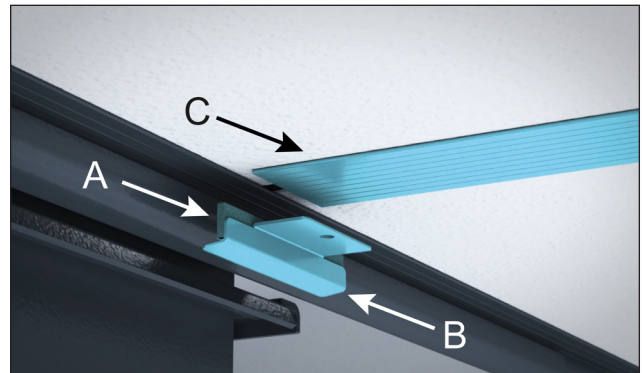
FIGURE 58: RETIRER LE PROTECTEUR ROUGE DE LA BANDE ADHÉSIVE DOUBLE-FACE D'UN JOINT RACLEUR



### ⚠ AVERTISSEMENT

- Une mauvaise installation du joint racleur affectera sa performance.
- Ne pas bien installer chaque joint racleur peut entraîner une fuite excessive.

FIGURE 59: REPÉRER UN PROFILÉ EN I SOUS LE COUVERCLE ET ORIENTER LE RABAT DU JOINT RACLEUR VERS L'EXTÉRIEUR DU COUVERCLE



A	RABAT
B	SUPPORT DU JOINT RACLEUR
C	PROFILÉ EN I

FIGURE 60: PLACER LE RABAT DU JOINT AU BORD DU PROFILÉ EN I DANS L'ESPACE ENTRE LE PROFILÉ EN I ET LE PROFILÉ EN C. LE COLLER ET MAINTENIR LA PRESSION PENDANT AU MOINS 60 SECONDES

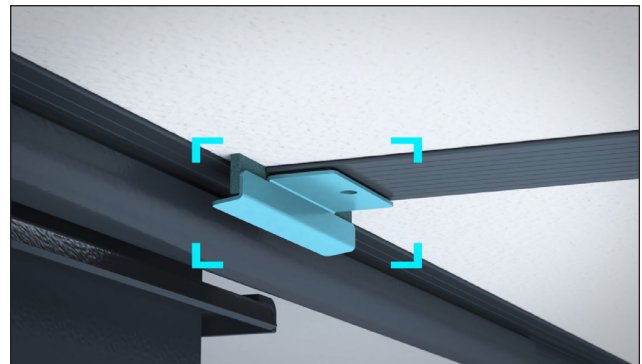
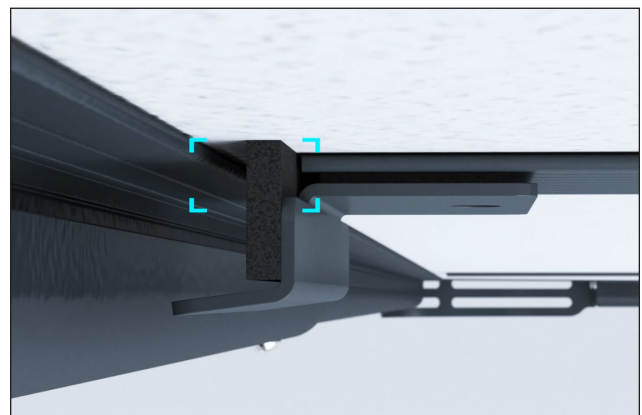


FIGURE 61: EN POSITION FINALE, LE RABAT DOIT ÊTRE EN CONTACT AVEC LE BORD DU PROFILÉ EN I



- Répéter les étapes précédentes pour les autres joints racleurs.

## INSTALLATION DU JOINT CONTOUR

**⚠ MISE EN GARDE**



L'OUTIL RECOMMANDÉ POUR LA POSE DU JOINT EST LE ROULEAU EN CAOUTCHOUC À MANCHE EN J. IL DOIT ÊTRE LISSE, PROPRE ET NON ABRASIF.  
PIÈCE COVANA N° 239693 (NON INCLUSE)

**⚠ MISE EN GARDE**

- Un espace d'au moins 2,5 cm (1 po) de largeur autour du périmètre du spa est nécessaire pour installer le joint.
- Installer le joint lorsque la température ambiante est au-dessus de 10 °C (50 °F).
- Réduire la vapeur d'eau générée par le spa (arrêter la pompe de recirculation, puis régler la température de l'eau entre 2 et 5 degrés en dessous de la température ambiante). Attendre que l'eau atteigne la température ambiante.

FIGURE 62: SOULEVER LE COUVERCLE ET RETIRER LES COUSSINETS ET LE RUBAN-CACHE

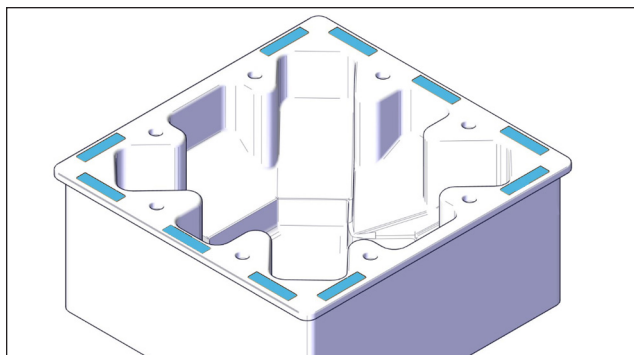


FIGURE 63: SÉCHER LE BORD DU SPA ET LE DESSOUS DU COUVERCLE

**⚠ MISE EN GARDE**



LA SURFACE DU SPA DOIT ÊTRE 100% SÈCHE ET PROPRE. UTILISER DE L'ALCOOL ISOPROPYLIQUE (IPA) AU BESOIN.

FIGURE 64: POSER DU RUBAN-CACHE PRÈS DU REBORD INTÉRIEUR DU SPA, SUR UNE SURFACE PLANE

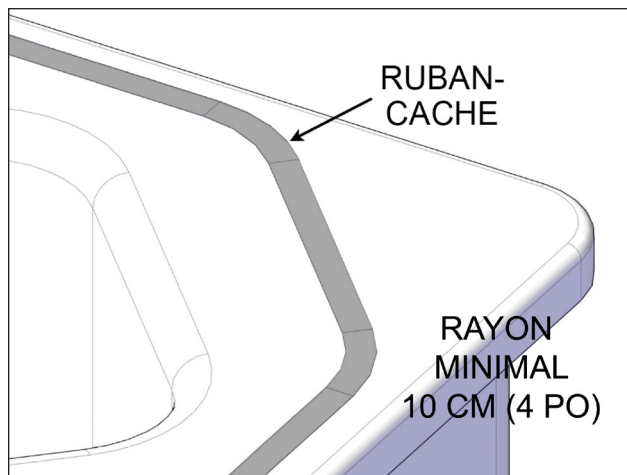
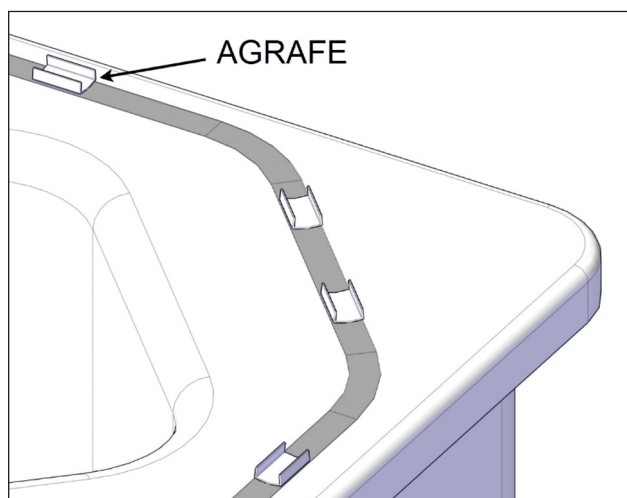


FIGURE 65: RÉPARTIR LES AGRAFES AUTOUR DU SPA (EN UTILISER DEUX POUR LE JOINT DU CÔTÉ OPPOSÉ À L'ENTRÉE DU SPA). UNE FOIS LA DISTRIBUTION TERMINÉE, COLLER LES AGRAFES EN PLACE



**⚠ MISE EN GARDE**

Ne pas installer la jonction du joint à proximité d'un système de commande ou de composants critiques du spa.

FIGURE 66: INSTALLER LE JOINT DANS LES AGRAFES AVEC LA SURFACE ADHÉSIVE ORIENTÉE VERS LE HAUT

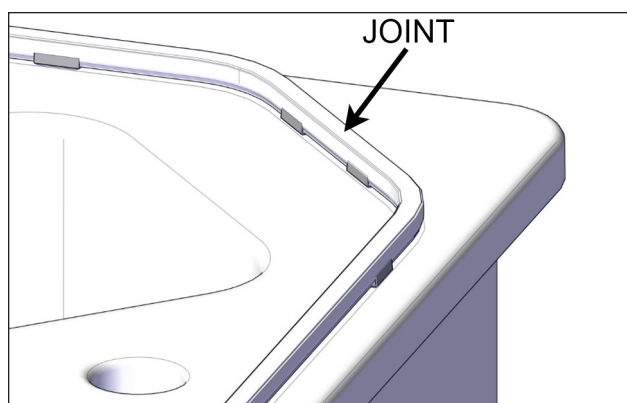
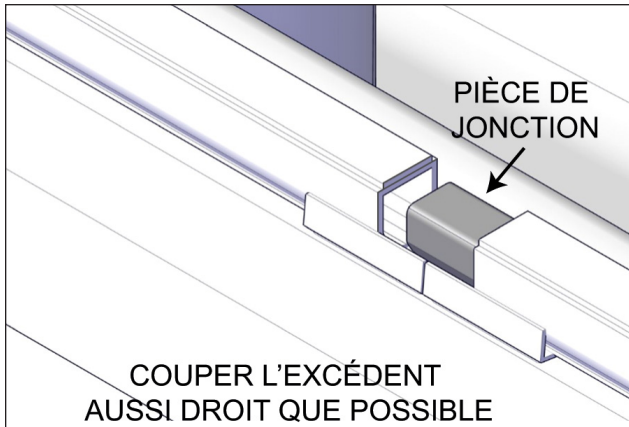


FIGURE 67: INSÉRER LA PIÈCE DE JONCTION DANS LES DEUX EXTRÉMITÉS DU JOINT



**⚠ AVERTISSEMENT**

- S'il n'y a pas d'eau dans le spa et que la température de l'air ambiant est inférieure à 10 °C (50 °F), un appareil de chauffage doit être placé à l'intérieur du spa **sur un piédestal**.
- Ne pas chauffer directement l'acrylique ou le joint d'étanchéité, car cela pourrait causer des dommages permanents.
- Une fois l'appareil de chauffage dans le spa, abaisser le couvercle jusqu'à ce qu'il touche le joint. Vérifier régulièrement la température de l'air intérieur et ne pas la laisser atteindre une valeur supérieure à 40 °C (104 °F). Après 10 à 15 minutes, retirer l'appareil de chauffage.
- S'assurer que la température à l'intérieur du spa est entre 20 °C et 40 °C (68 °F et 104 °F) avant de poursuivre la pose du joint d'étanchéité.

FIGURE 68: ABAISSER LE COUVERCLE 6 MM AU-DESSUS DU JOINT POUR VÉRIFIER LA POSITION DU JOINT



FIGURE 69: SOULEVER LE COUVERCLE ET RETIRER LA BANDE DE PLASTIQUE ROUGE

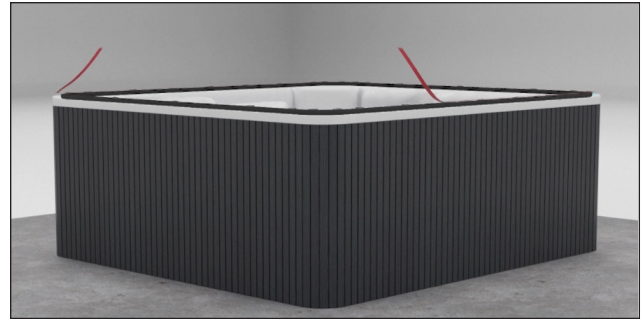


FIGURE 70: ABAISSER COMPLÈTEMENT LE COUVERCLE PENDANT AU MOINS 5 MINUTES

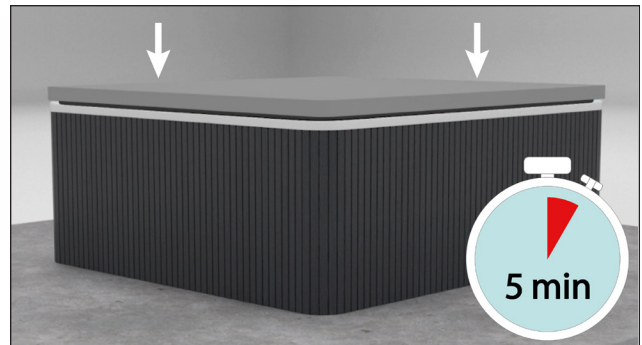


FIGURE 71: REMONTER LE COUVERCLE DE 6 MM POUR DÉGAGER LE JOINT DES AGRAFES

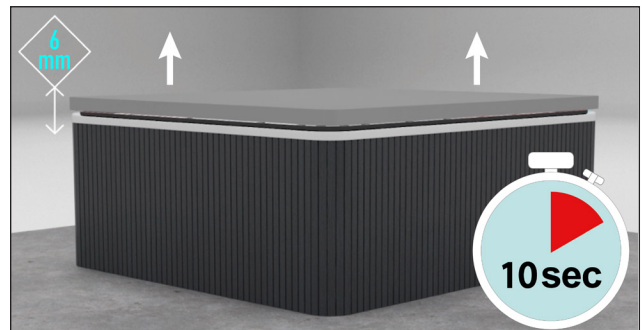
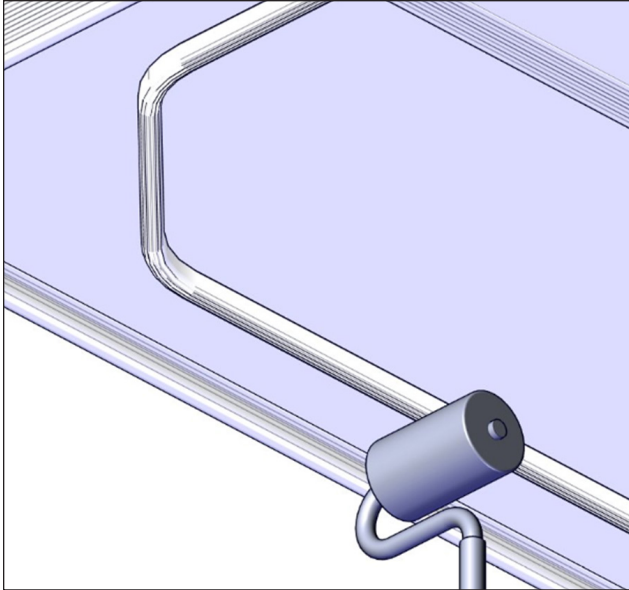


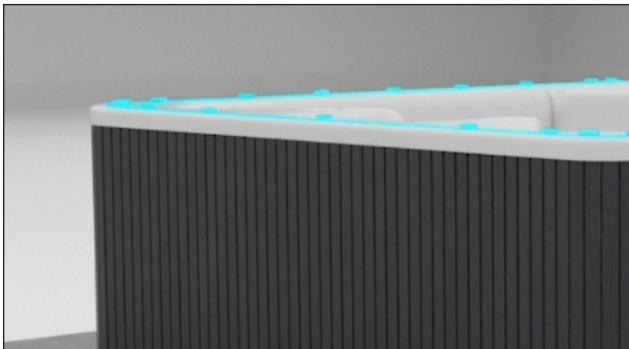
FIGURE 72: LORSQUE LE JOINT EST DÉGAGÉ, REMONTER LE COUVERCLE DE 91 CM



**FIGURE 73: APPLIQUER UNE PRESSION DE 7 KG/CM<sup>2</sup> SUR LE JOINT AVEC LE ROULEAU**



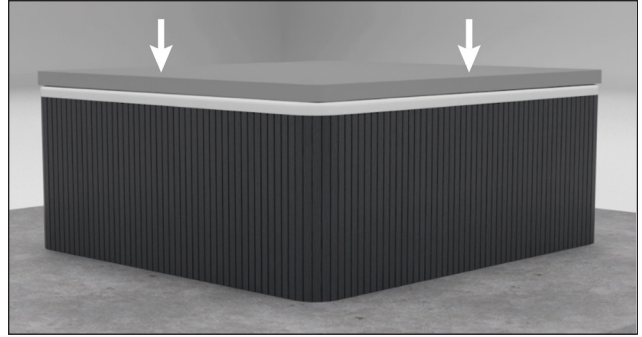
**FIGURE 74: RETIRER LES AGRAFES ET LE RUBAN-CACHE**



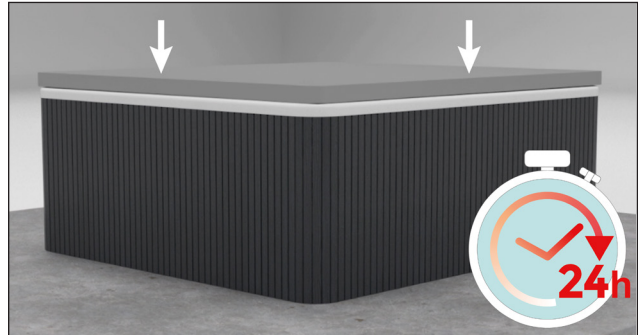
**FIGURE 75: ABAISSER LE COUVERCLE 15 CM AU-DESSUS DU SPA ET VÉRIFIER QUE LES COINS SONT À LA MÊME HAUTEUR**



**FIGURE 76: ABAISSER LE COUVERCLE ET VÉRIFIER QUE LE JOINT TOUCHE LE SPA SUR TOUT LE POURTOUR**






**FIGURE 77: LAISSER LE COUVERCLE COMPLÈTEMENT FERMÉ PENDANT AU MOINS 24 HEURES**



**FIGURE 78: INSCRIRE LA DATE D'INSTALLATION SUR L'ÉTIQUETTE DE L'OPÉRATEUR**

<b>COVANA</b> a Division of CANIMEX Group		TOLL FREE # 877-278-8010 PATENTED
MODEL	<input type="text"/>	SER.# <b>YYMMSSSS</b>
INPUT	<input type="text"/>	AMPS <input type="text"/> / <input type="text"/> AMPS MAX
MFG. DATE	<input type="text"/> - <input type="text"/> - <input type="text"/>	<input type="text"/>
IN COMPLIANCE WITH IEC60335-1 420V SPA COVER OPERATOR	www.covana.com www.canimex.com	Fabrique au Canada Made in Canada
DATE OF INSTALLATION: <input type="text"/> → <input type="text"/> ← <input type="text"/>		

**FIGURE 79: INSCRIRE L'ADRESSE DANS LA CASE «IMPORTER» (MODÈLE EUROPÉEN VENDU EN SUISSE)**

<b>COVANA</b> Division of CANIMEX Group		285 RUE SAINT-GEORGES, DRUMMONDVILLE, QC CANADA J2C 4H3 TOLL FREE # 877-278-8010 WWW.COVANA.COM PATENTED	
MODEL	OASIS, EVO	SER.#	YYMMSSSS
TYPE REFERENCE	GHSC	MFG. DATE	YYMMSSSS
DESIGNATION	DRIVE FOR VERTICALLY MOVING SPA COVER CONTROLLED BY BIASED-OFF SWITCH		
CONTROL CIRCUIT	230 VAC	RATED VALUES 1 PH	230 VAC
		2.6 A	50 Hz
		68 N.m/s	375 WATT
			IP44
EU IMPORTER			
DATE OF INSTALLATION:	  		

**FIGURE 80: ATTACHER L'ÉTIQUETTE JAUNE AU PORTE-CLÉS COVANA**



- Remplir la liste de vérification du propriétaire de même que la liste de vérification de l'installateur.

## BRANCHEMENT ÉLECTRIQUE

### MISE À LA TERRE ET BRANCHEMENT DE L'ALIMENTATION ÉLECTRIQUE

- Retirer les 4 vis dans le bas du couvercle de l'opérateur et retirer le couvercle (Figure 80).
- Consulter la section DIAGRAMMES ÉLECTRIQUES pour les diagrammes de câblage complets.

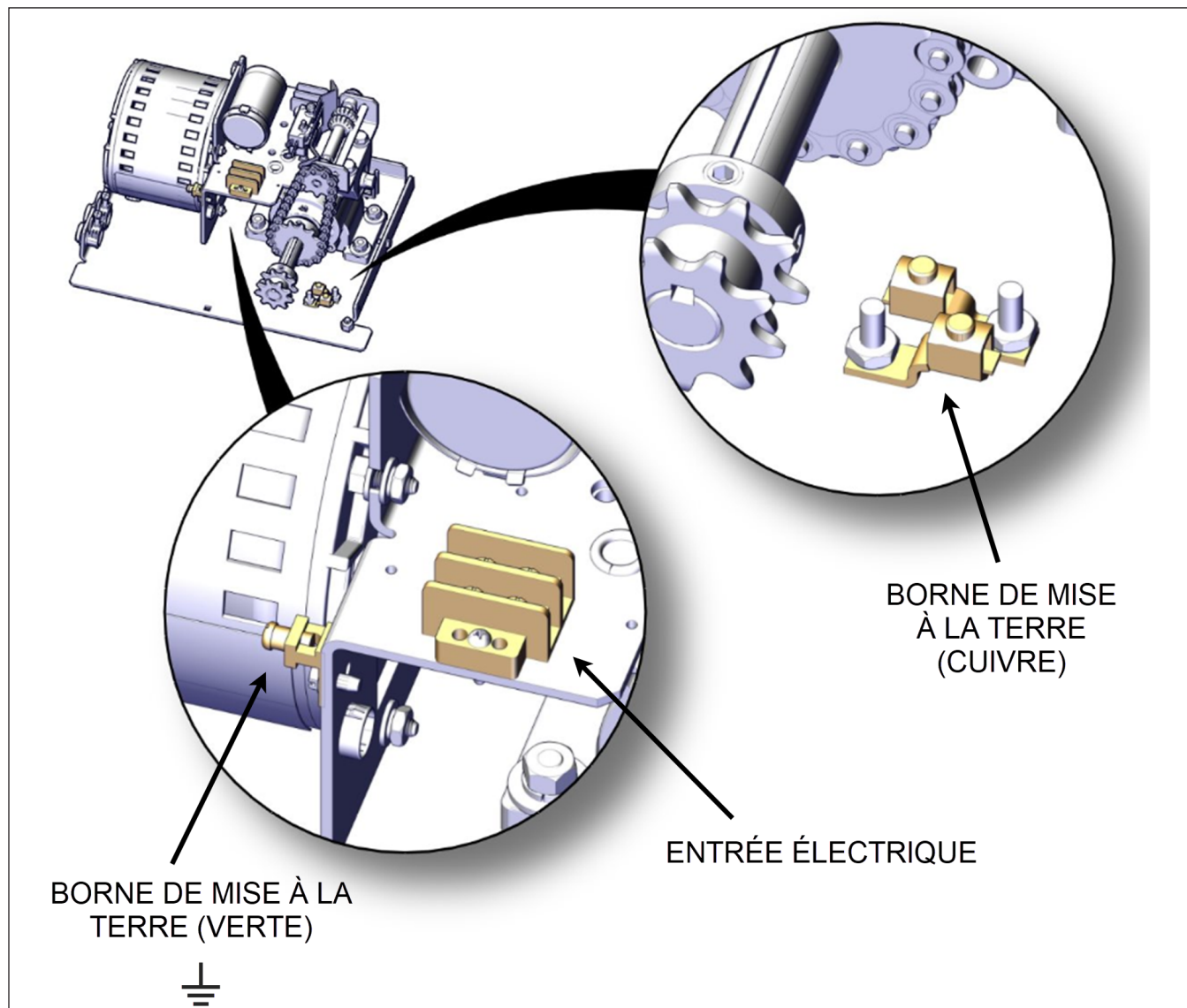
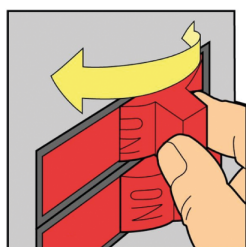


FIGURE 81: BRANCHEMENT DE L'ALIMENTATION ÉLECTRIQUE

## INTERRUPTEURS DE FIN DE COURSE

**AVERTISSEMENT**

DÉBRANCHER OU COUPER L'ALIMENTATION ÉLECTRIQUE AVANT TOUTE INTERVENTION SUR LE COUVERCLE. TOUS LES TRAVAUX ÉLECTRIQUES DOIVENT ÊTRE EFFECTUÉS PAR UN ÉLECTRICIEN QUALIFIÉ.

**AVERTISSEMENT**

Les deux interrupteurs de fin de course ont été réglés en usine. Si un ajustement est nécessaire pour éviter que le couvercle entre en contact avec les obstacles environnants, la limite en hauteur peut être réduite. **Ne jamais modifier le réglage d'usine de la limite inférieure, ni augmenter la limite supérieure au-delà du réglage d'usine.**

FIGURE 82: RETIRER LE COUVERCLE DE L'OPÉRATEUR

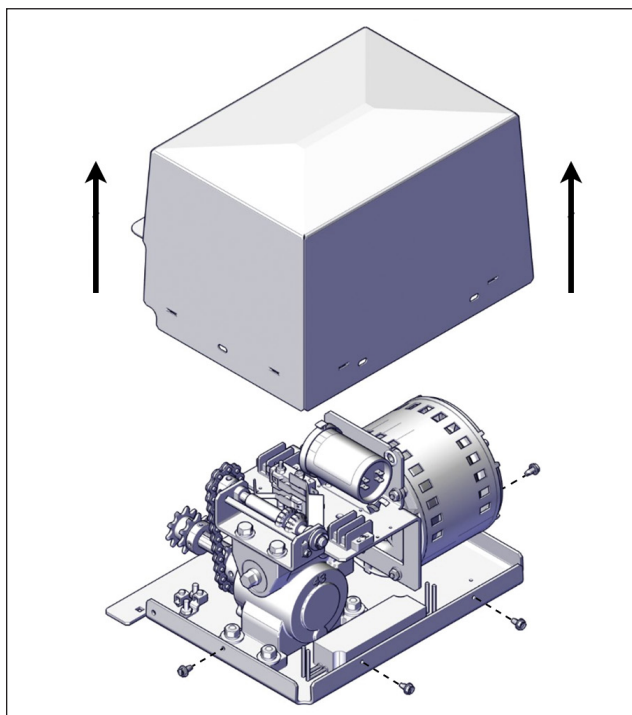
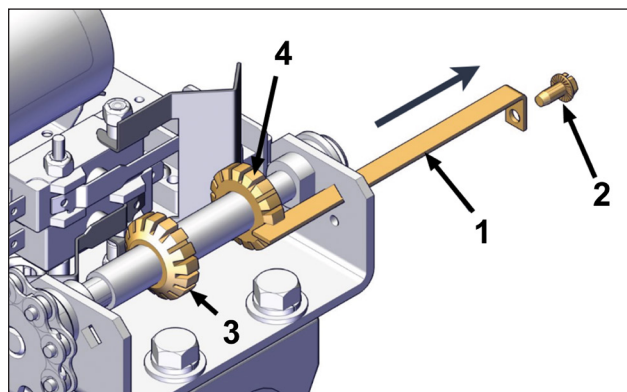


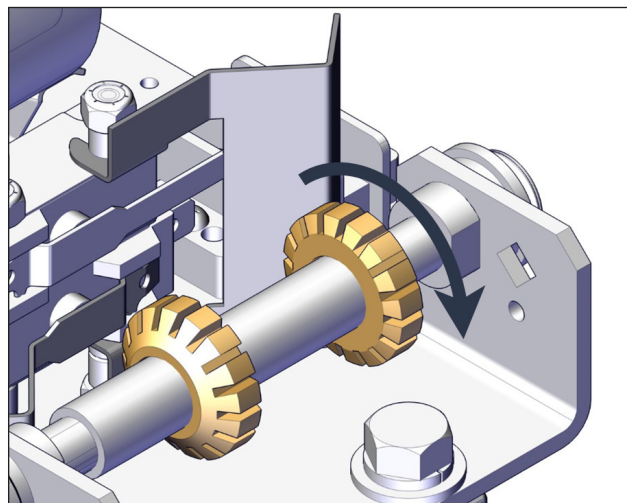
FIGURE 83: RETIRER LA VIS ET LA LAME



1	LAME DES ROUES DENTÉES	3	ROUE DENTÉE LIMITE BASSE
2	VIS DE LA LAME	4	ROUE DENTÉE LIMITE HAUTE

- Pour réduire la limite supérieure, tourner la roue dentée limite haute. Retirer une dent équivaut à retirer 4 mm (5/32 po) sur la course de levage du couvercle.

FIGURE 84: TOURNER LA ROUE DENTÉE LIMITE HAUTE



Après avoir réglé la limite supérieure :

1. Réinstaller la lame (elle doit être insérée entre les dents de chaque roue dentée).
2. Réinstaller la vis de la lame.
3. Réinstaller le couvercle de l'opérateur (sans les vis).

**AVERTISSEMENT**

Ne jamais actionner le couvercle sans la lame et la vis de fixation.

- Rebrancher l'alimentation électrique et vérifier la hauteur du couvercle. Répéter les étapes précédentes au besoin.
- Une fois le réglage terminé, installer les quatre vis sur le couvercle de l'opérateur.



# INSTALLATION DU COUVERCLE DE SPA

## Liste de vérification

<input checked="" type="checkbox"/> ÉTAPES D'INSTALLATION	REMARQUES
<input type="checkbox"/> Les étapes de préparation de la base ont été suivies correctement.	
<input type="checkbox"/> Les étapes d'installation ont été suivies correctement.	
<input type="checkbox"/> Le joint contour est correctement installé et aucune vapeur ne s'échappe du couvercle.	
<input type="checkbox"/> Les joints racleurs ont été correctement installés afin d'assurer l'étanchéité du couvercle.	
<input type="checkbox"/> L'interrupteur à clé est installé <b>de façon permanente</b> à la verticale, à au moins 1,5 m (5 pi) du spa et 1,5 m (5 pi) du sol.	
<input type="checkbox"/> Le volet électrique de l'installation a été effectué par un électricien qualifié.	
<input type="checkbox"/> Toutes les pièces comprises avec le couvercle ont été installées.	
<input type="checkbox"/> La mise en marche a été complétée.	
<input type="checkbox"/> Les quatre vérins ont été bien ancrés à la fondation OU un ensemble de plaques de montage non permanentes a été installé.	
<input type="checkbox"/> Les bourrelets d'étanchéité fonctionnent adéquatement.	
<input type="checkbox"/> Les manchons du milieu glissent librement ( <b>glisser manuellement le manchon du milieu de haut en bas lorsque le couvercle est ouvert à moitié</b> ).	
<input type="checkbox"/> La date d'installation a été écrite sur l'étiquette des spécifications techniques.	
<input type="checkbox"/> L'étiquette jaune est fixée au porte-clés COVANA.	

Numéro de série	
Date d'installation (JJ/MM/AAAA)	
Nom de l'installateur	
Signature de l'installateur	
Nom du propriétaire	
Signature du propriétaire	
Adresse du propriétaire	
Nom du détaillant	

COPIE DU PROPRIÉTAIRE



# INSTALLATION DU COUVERCLE DE SPA

## Liste de vérification

<input checked="" type="checkbox"/> ÉTAPES D'INSTALLATION	REMARQUES
<input type="checkbox"/> Les étapes de préparation de la base ont été suivies correctement.	
<input type="checkbox"/> Les étapes d'installation ont été suivies correctement.	
<input type="checkbox"/> Le joint contour est correctement installé et aucune vapeur ne s'échappe du couvercle.	
<input type="checkbox"/> Les joints racleurs ont été correctement installés afin d'assurer l'étanchéité du couvercle.	
<input type="checkbox"/> L'interrupteur à clé est installé <b>de façon permanente</b> à la verticale, à au moins 1,5 m (5 pi) du spa et 1,5 m (5 pi) du sol.	
<input type="checkbox"/> Le volet électrique de l'installation a été effectué par un électricien qualifié.	
<input type="checkbox"/> Toutes les pièces comprises avec le couvercle ont été installées.	
<input type="checkbox"/> La mise en marche a été complétée.	
<input type="checkbox"/> Les quatre vérins ont été bien ancrés à la fondation OU un ensemble de plaques de montage non permanentes a été installé.	
<input type="checkbox"/> Les bourrelets d'étanchéité fonctionnent adéquatement.	
<input type="checkbox"/> Les manchons du milieu glissent librement ( <b>glisser manuellement le manchon du milieu de haut en bas lorsque le couvercle est ouvert à moitié</b> ).	
<input type="checkbox"/> La date d'installation a été écrite sur l'étiquette des spécifications techniques.	
<input type="checkbox"/> L'étiquette jaune est fixée au porte-clés COVANA.	

Numéro de série	
Date d'installation (JJ/MM/AAAA)	
Nom de l'installateur	
Signature de l'installateur	
Nom du propriétaire	
Signature du propriétaire	
Adresse du propriétaire	
Nom du détaillant	

COPIE DE L'INSTALLATEUR



# MANUEL DU PROPRIÉTAIRE

# ACTIONNER LE COUVERCLE



## AVERTISSEMENT



LIRE SOIGNEUSEMENT  
LA SECTION SÉCURITÉ  
DE CE MANUEL  
AVANT D'ACTIONNER  
LE COUVERCLE.

SOULEVER/ABAISSEZ LE COUVERCLE  
AVEC L'INTERRUPTEUR À CLÉ



## AVERTISSEMENT

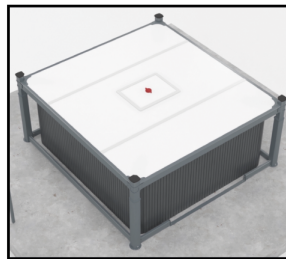
S'assurer que :

- Il n'y a personne dans ou près du spa.
  - Il n'y a pas d'obstruction sur ou autour du couvercle.
  - Le couvercle est complètement visible lors de l'utilisation de l'interrupteur à clé.
  - La clé est retirée de l'interrupteur à clé lorsqu'elle n'est pas utilisée ; Apportez la clé dans le spa pour prévenir une utilisation non autorisée du couvercle.
- 
- Pour soulever le couvercle, maintenir le bouton enfoncé **tout en** tournant la clé vers le HAUT (flèche ↑).
  - Pour abaisser le couvercle, maintenir le bouton enfoncé **tout en** tournant la clé vers le BAS (flèche ↓).
  - Replacer le capuchon en caoutchouc sur l'interrupteur à clé après chaque utilisation.

## REMARQUE

*Le couvercle s'arrêtera automatiquement en position complètement ouverte ou complètement fermée.*

## REMARQUE IMPORTANTE



GARDER  
LE COUVERCLE  
COMPLÈTEMENT  
FERMÉ LORSQU'IL  
N'EST PAS UTILISÉ.



## MISE EN GARDE

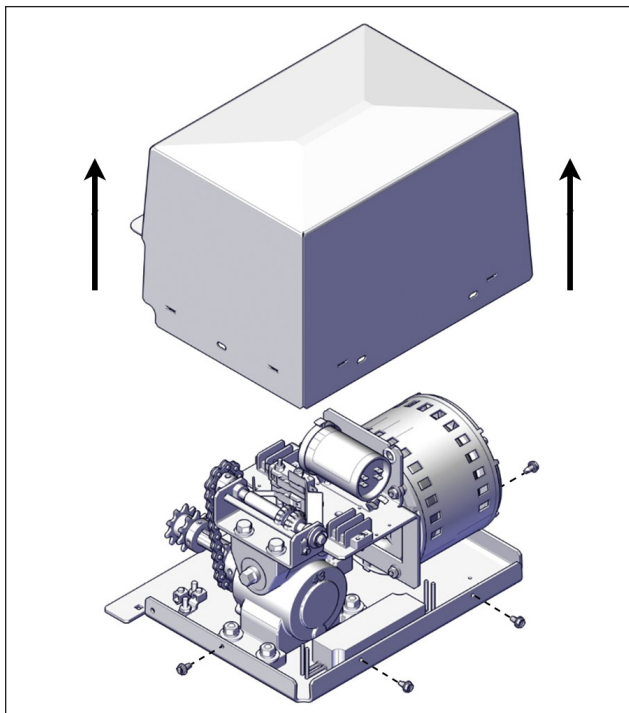


RETIRER LES DÉBRIS  
ET LA NEIGE DU  
COUVERCLE, AUTOUR  
DES MANCHONS  
ET DU CÔTÉ MOTEUR.

## OPÉRATION MANUELLE DU COUVERCLE



FIGURE 85: RETIRER LE COUVERCLE DE L'OPÉRATEUR



- Tourner lentement l'arbre d'extension dans le sens horaire pour abaisser le couvercle et dans le sens antihoraire pour le soulever. Arrêter immédiatement si une tension excessive est ressentie.

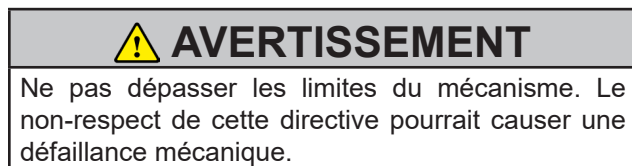
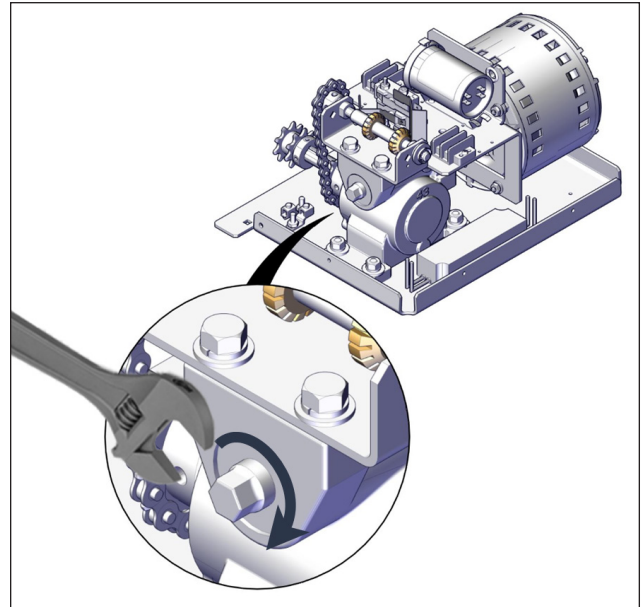


FIGURE 86: UTILISER UNE CLÉ POUR TOURNER L'ARBRE D'EXTENSION



- Réinstaller le couvercle de l'opérateur avec les quatre vis.
- Rebrancher l'alimentation électrique et remettre sous tension.

## UTILISATION DE LA SORTIE D'URGENCE

### DE L'INTÉRIEUR DU SPA

FIGURE 87: TOURNEZ LA POIGNÉE D'UN QUART DE TOUR DANS L'UN DES DEUX SENS POUR RÉTRACTER LES BRAS

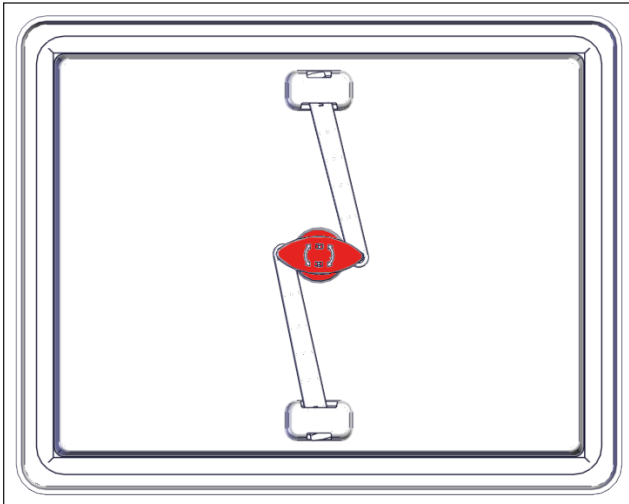
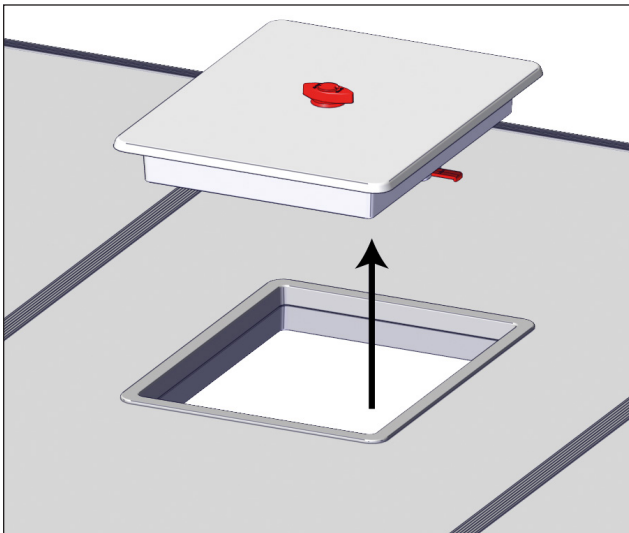


FIGURE 88: PUSSEZ LA SORTIE D'URGENCE VERS LE HAUT ET METTEZ-LA DE CÔTÉ



- Sortez par l'ouverture et appelez pour de l'assistance si nécessaire.

### DE L'EXTÉRIEUR DU SPA



FIGURE 89: TOURNEZ LA POIGNÉE VERS LA GAUCHE OU VERS LA DROITE POUR ALIGNER LES FENTES AU CENTRE DE LA POIGNÉE

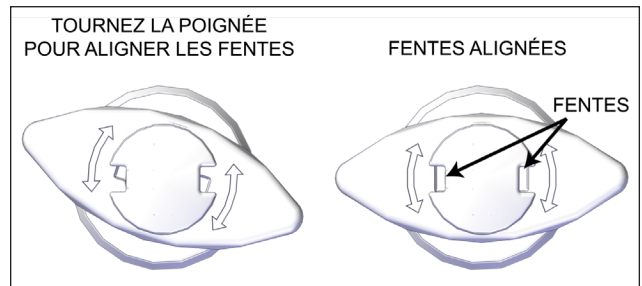


FIGURE 90: INSÉREZ LA CLÉ COVANA OU N'IMPORTE QUELLE CLÉ DANS UNE DES FENTES

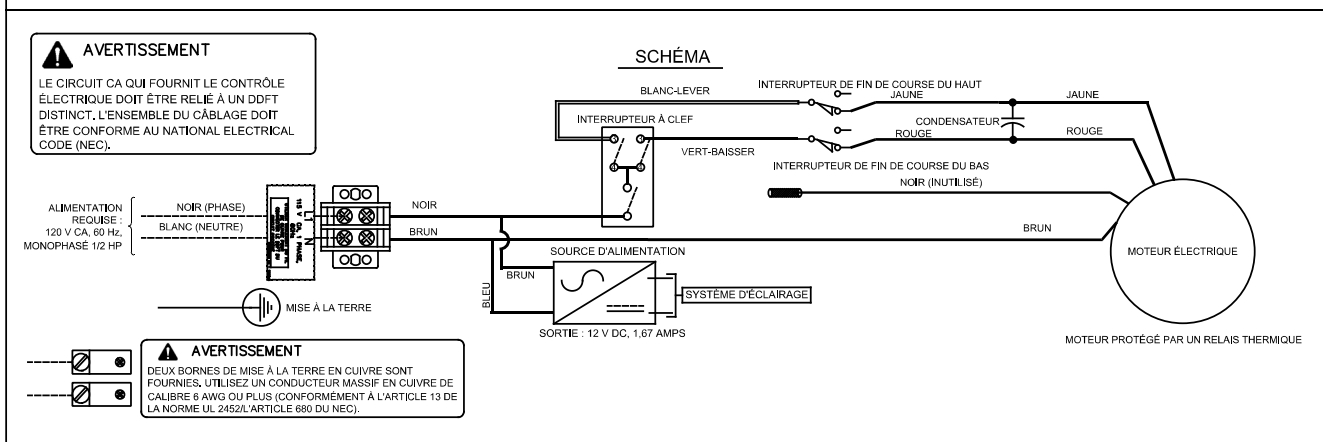
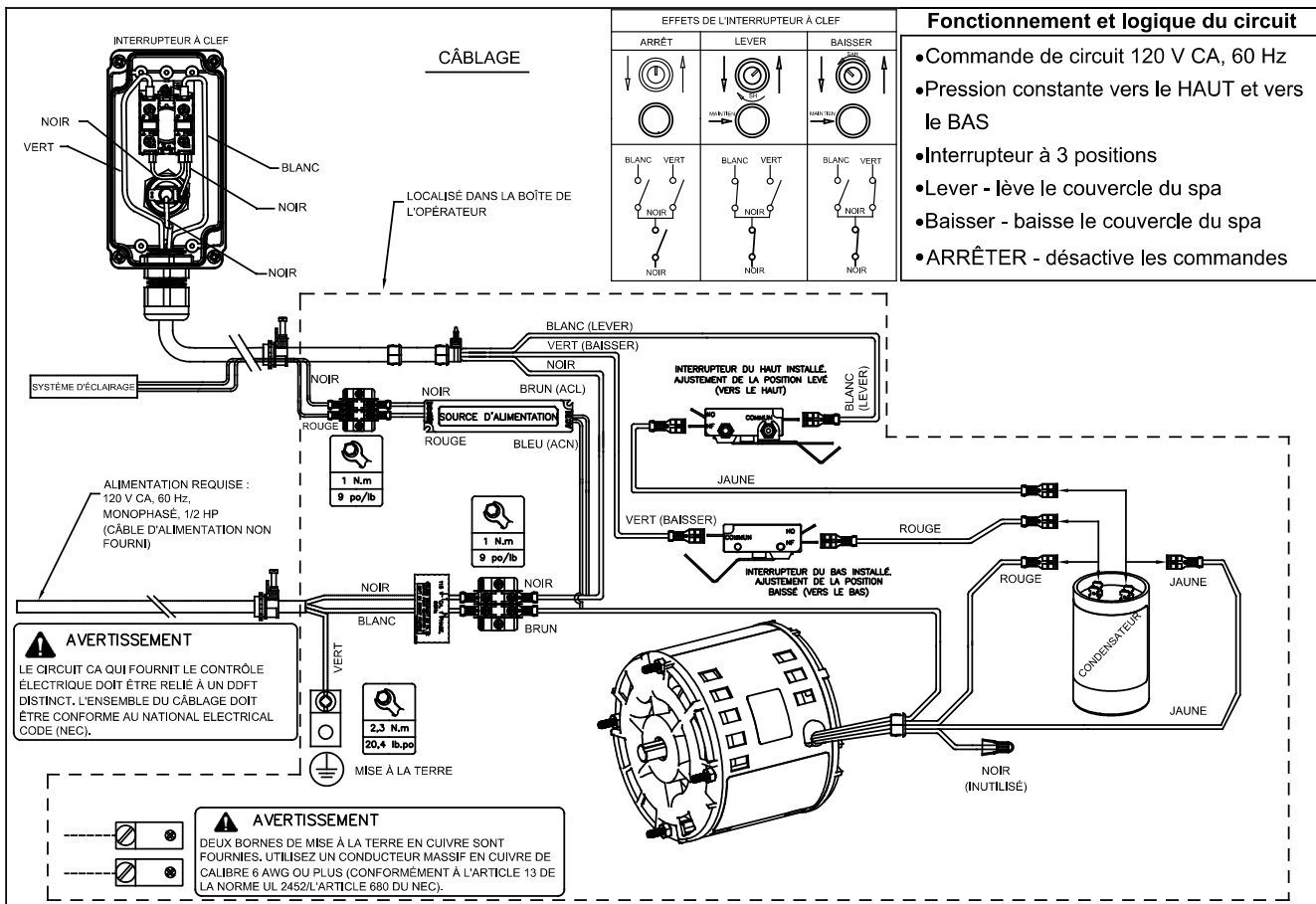


- Tournez la poignée d'un quart de tour dans l'un des deux sens pour rétracter les bras (Figure 85).
- Soulevez la sortie d'urgence à la verticale en saisissant ses rebords et mettez-la de côté.
- Aidez la personne emprisonnée en dessous en la tirant du spa par l'ouverture.

# DIAGRAMMES ÉLECTRIQUES

# DIAGRAMMES ÉLECTRIQUES

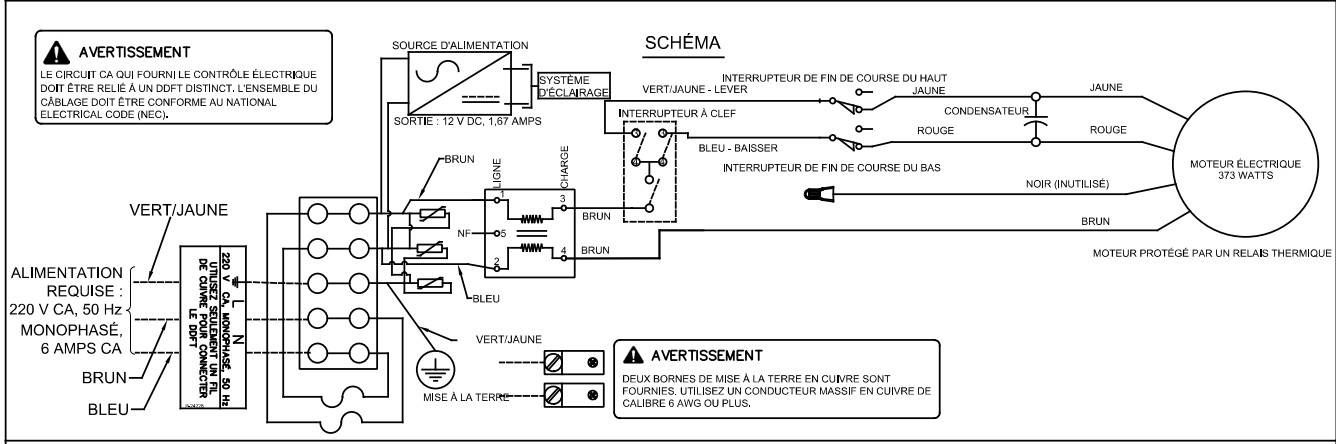
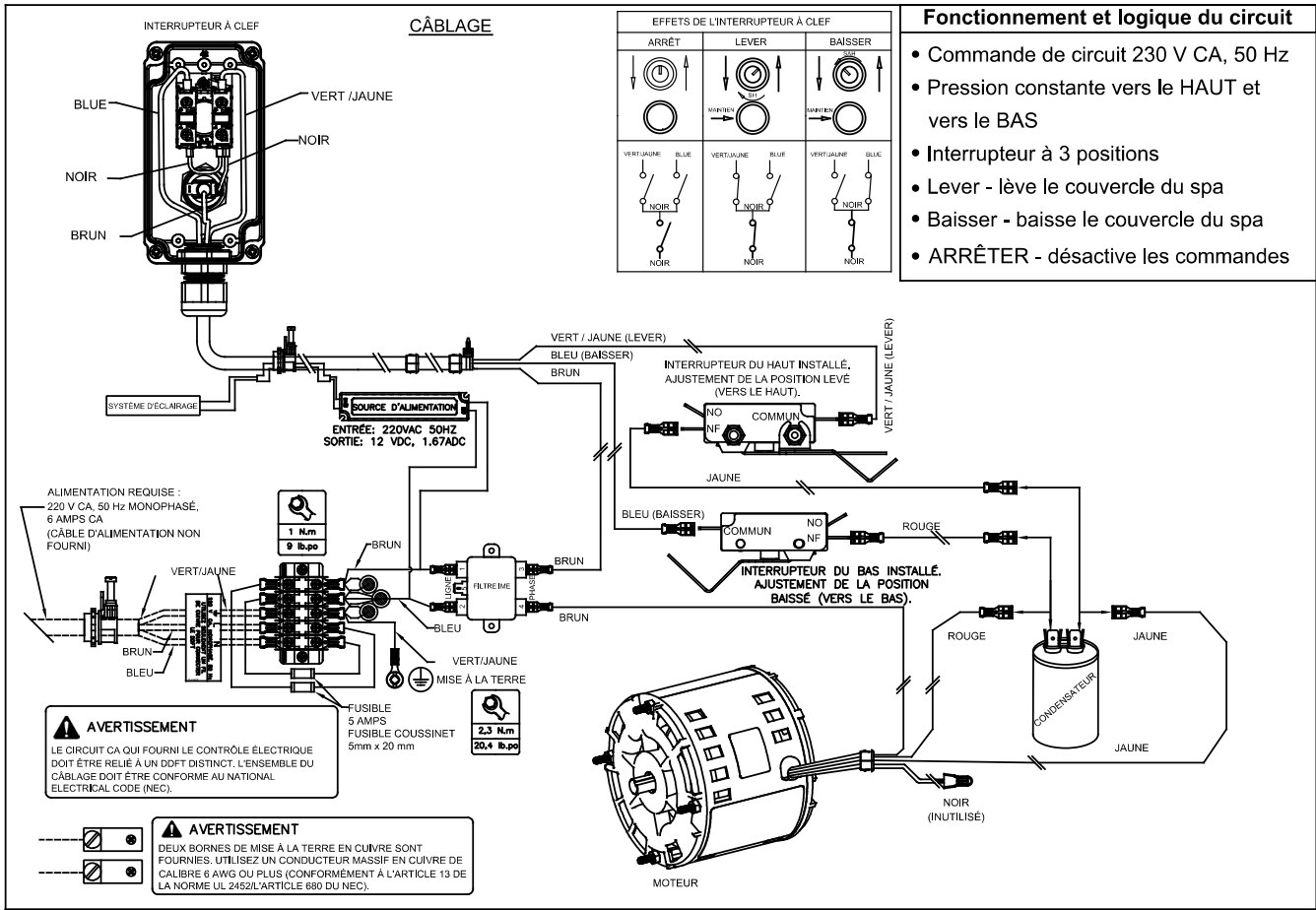
# DIAGRAMME ÉLECTRIQUE (AMÉRIQUE DU NORD) (LUMIÈRES) – 60 HZ, 120 VCA OPÉRATEUR



**Remarque :** Le couvercle du spa est actionné par un moteur monophasé à inversion de marche instantanée muni d'un relais de surcharge thermique à réenclenchement automatique. En cas de surutilisation, le moteur surchauffera et s'éteindra. Une fois le moteur refroidi jusqu'à sa température de fonctionnement, le couvercle du spa redeviendra fonctionnel.

Le circuit de commande nécessite une alimentation de 120 V CA, 60 Hz. En raison de la résistance du câble employé pour acheminer la tension du circuit de commande, il est important d'utiliser un câble du calibre approprié entre le contrôle et la source d'alimentation principale. Si le calibre ne convient pas pour la distance à parcourir, des problèmes tels que le bourdonnement du moteur, l'usure prématurée des contacts des interrupteurs de fin de course et éventuellement le déclenchement du relais thermique surviendront. Tous câbles électriques doivent être installés par un électricien qualifié. Ils peuvent être de diamètre et de types différents, conformément à l'article 430 du National Électrical Code (NEC), et permettre une baisse de la tension d'au plus 5 %, ou être conforme à tout autre code et règlement local. La source d'alimentation doit être branché conformément au code de l'électricité local.

# DIAGRAMME ÉLECTRIQUE (EUROPE) (LUMIÈRES) – 50 HZ, 230 VCA OPÉRATEUR



**Remarque :** Le couvercle du spa est actionné par un moteur monophasé à inversion de marche instantanée muni d'un relais de surcharge thermique à réenclenchement automatique. En cas de surutilisation, le moteur surchauffera et s'éteindra. Une fois le moteur refroidi jusqu'à sa température de fonctionnement, le couvercle du spa redeviendra fonctionnel.

Le circuit de commande nécessite une alimentation de 230 V CA, 50 Hz. En raison de la résistance du câble employé pour acheminer la tension du circuit de commande, il est important d'utiliser un câble du calibre approprié entre le contrôle et la source d'alimentation principale. Si le calibre ne convient pas pour la distance à parcourir, des problèmes tels que le bourdonnement du moteur, l'usure prématurée des contacts des interrupteurs de fin de course et possiblement le déclenchement du relais thermique surviendront. Tous câbles électriques doivent être installés par un électricien qualifié. Ils peuvent être de diamètre et de types différents, conformément à l'article 430 du National Électrical Code (NEC), et permettre une baisse de la tension d'au plus 5 %, ou être conforme à tout autre code et règlement local. La source d'alimentation doit être branché conformément au code de l'électricité local.



# ENTRETIEN

## NETTOYAGE DU COUVERCLE

 **MISE EN GARDE**

**NE JAMAIS UTILISER:**

- LAVEUSE À PRESSION OU HAUTE PRESSION
- DÉTERGENTS PUISSANTS
- NETTOYANTS ABRASIFS
- EAU PLUS CHAUDE QUE 54°C (130°F)
- NETTOYANTS OU PRODUITS DÉTACHANTS AVEC HYDROCARBURES CHLORÉS OU AROMATIQUES



### Étape 1.

#### Rassembler les fournitures

- Solution contenant 1% de savon à vaisselle (doit avoir un pH neutre entre 6,5 et 7,5)
- Brosse souple en plastique
- Éponge
- Chiffon



### Étape 2.

#### Laver le couvercle

1. Rincer le couvercle afin d'éliminer les gros débris.
2. Appliquer la solution savonneuse dans un mouvement circulaire ou de va-et-vient avec une éponge, un chiffon ou une brosse souple en plastique.
3. Rincer rapidement et vigoureusement pour éliminer toute trace de savon, sinon une pellicule se formera et le couvercle aura un aspect sale et terne.



## HIVERNAGE

 **MISE EN GARDE**

 SUIVEZ CES INSTRUCTIONS SI VOUS PRÉVOYEZ CESSER D'UTILISER LE SPA PENDANT UNE LONGUE PÉRIODE OU SI LA TEMPÉRATURE DESCEND EN DESSOUS DU POINT DE CONGÉLATION.

### Étape 1.

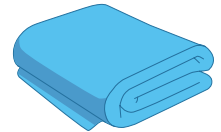
#### Préparer la fermeture du spa


Suivre les instructions d'hivernage du fabricant du spa.

### Étape 2.

#### Préparer le couvercle pour sa fermeture

1. Retirer la poussière, les résidus graisseux et la saleté du couvercle.
2. Fermer le couvercle.
3. Débrancher l'alimentation électrique du couvercle (débrancher et éteindre le disjoncteur).
4. Placer une bâche imperméable sur le couvercle et une autre sur l'opérateur.



 **MISE EN GARDE**

Utiliser une bâche seulement pour la procédure d'hivernage et pendant la saison froide; la retirer dès que les températures saisonnières dépassent le point de congélation.

 **MISE EN GARDE**

 **DÉBLAYER LA NEIGE RÉGULIÈREMENT OU APRÈS UNE TEMPÊTE. NE PAS LAISSER PLUS DE 30 CM (12 PO) DE NEIGE S'ACCUMULER SUR LE COUVERCLE.**

## GRAISSAGE DES VÉRINS

Les vérins à l'intérieur des colonnes doivent être graissés chaque année. Le meilleur moment pour le faire est tôt en automne.

### REMARQUE IMPORTANTE



**DE LA GRAISSE BLANCHE AU LITHIUM EST RECOMMANDÉE POUR TOUS LES CLIMATS. IDÉALEMENT UNE GRAISSE EN VAPORISATEUR OU SYNTHÉTIQUE À BASSE TEMPÉRATURE ÉQUIVALENTE.**

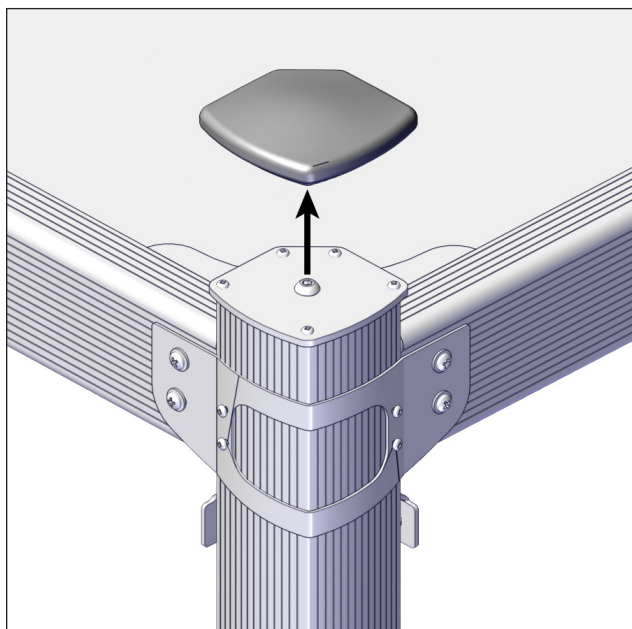
### REMARQUE

*Les colonnes ne se lèveront pas en retirant les plaques supérieures. Seul le moteur peut faire lever et abaisser les colonnes.*

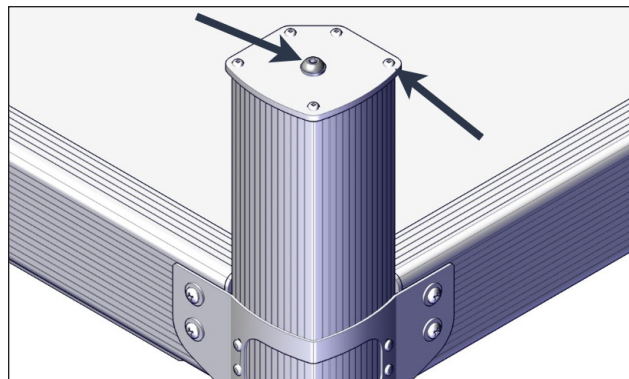
### PROCÉDURE DE GRAISSAGE DES VÉRINS

- Abaisser le couvercle complètement.

**FIGURE 91: RETIRER LE CAPUCHON EN CAOUTCHOUÇ DE CHAQUE COLONNE**



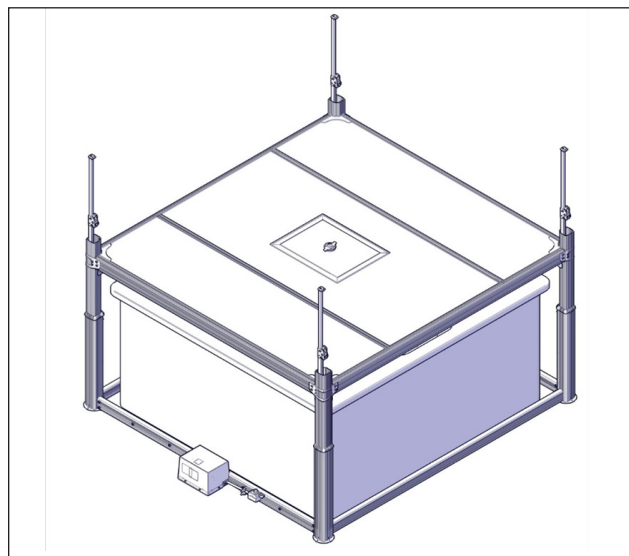
**FIGURE 92: RETIRER LA PLAQUE SUPÉRIEURE DE CHAQUE COLONNE (6 VIS ET 1 DOUILLE)**



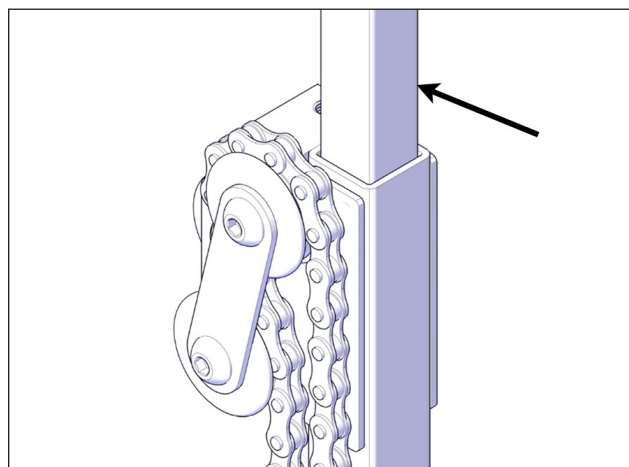
### AVERTISSEMENT

Omettre de retirer les quatre plaques supérieures entraînera des dommages importants au couvercle.

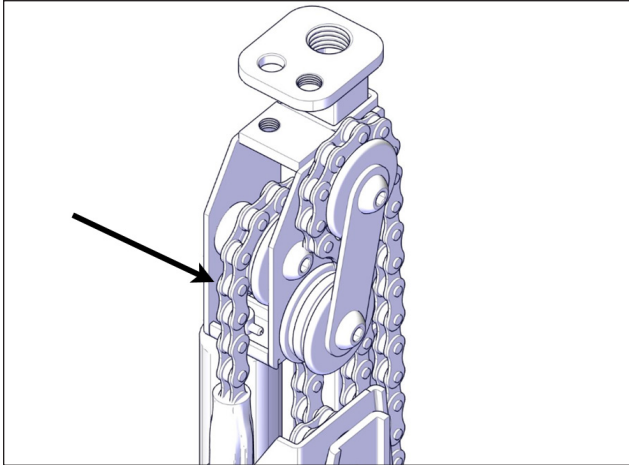
**FIGURE 93: SOULEVER LES VÉRINS AU MAXIMUM AVEC L'INTERRUPTEUR À CLÉ**



**FIGURE 94: VAPORISER LA GRAISSE SUR LES PARTIES COULISSANTES ET LES COMPOSANTS MÉCANIQUES DE CHAQUE VÉRIN**



**FIGURE 95: INSPECTER LES CHAINES POUR DÉCELER DES SIGNES DE DÉTÉRIORATION**



- Effectuer des cycles de montée et de descente des vérins et vérifier si de la graisse supplémentaire est nécessaire.
- Abaisser le système complètement, jusqu'à ce qu'il s'arrête automatiquement.
- Réinstaller la plaque supérieure sur chaque colonne avec les cinq vis, la douille et la vis centrale.
- Réinstaller le capuchon en caoutchouc sur chaque colonne.

## LUBRIFICATION DES CHAINES

Les chaînes de transmission fixées à l'opérateur doivent être graissées chaque année.

### REMARQUE IMPORTANTE



**DE LA GRAISSE BLANCHE AU LITHIUM EST RECOMMANDÉE POUR TOUS LES CLIMATS. IDÉALEMENT UNE GRAISSE EN VAPORISATEUR OU SYNTHÉTIQUE À BASSE TEMPÉRATURE ÉQUIVALENTE.**

FIGURE 96: DEUX CHAÎNES SONT FIXÉES À L'OPÉRATEUR (GAUCHE ET DROITE)

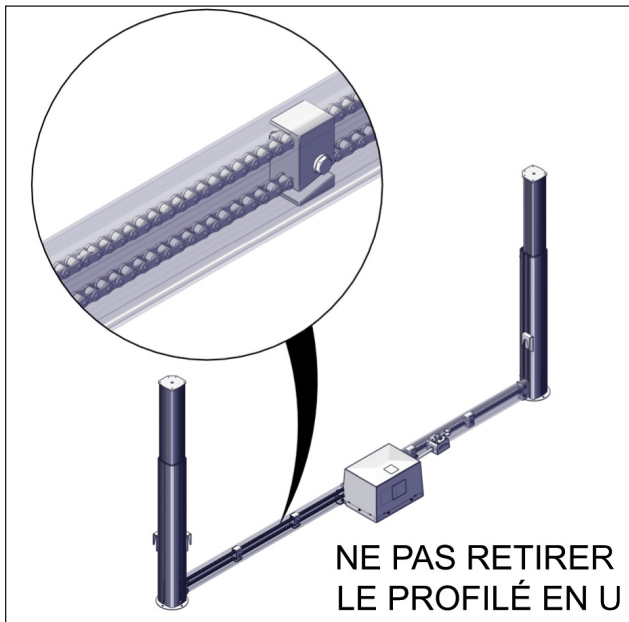


FIGURE 97: DÉVISSER PARTIELLEMENT LA VIS SITUÉE À LA BASE DU MANCHON EXTERNE

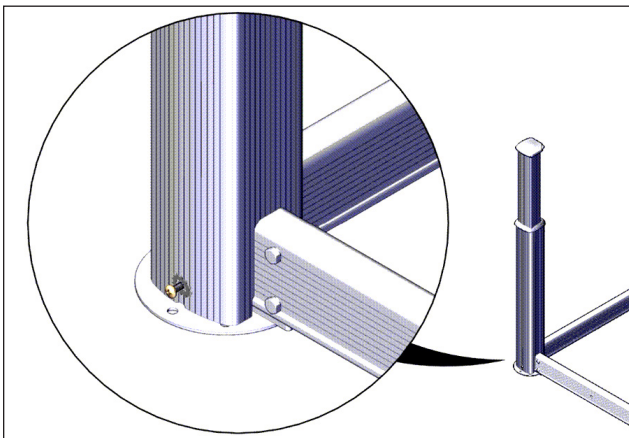
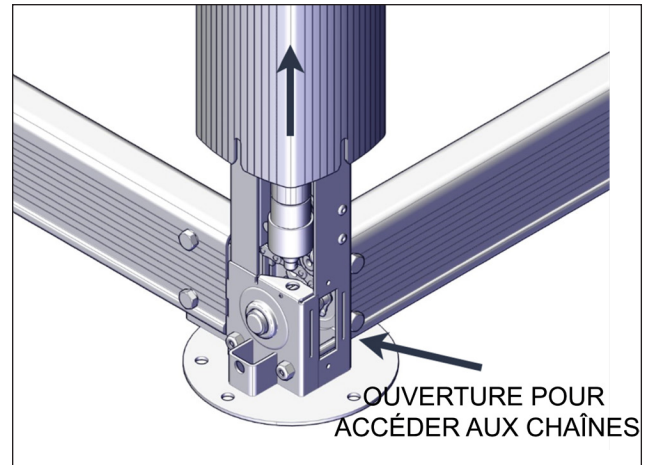
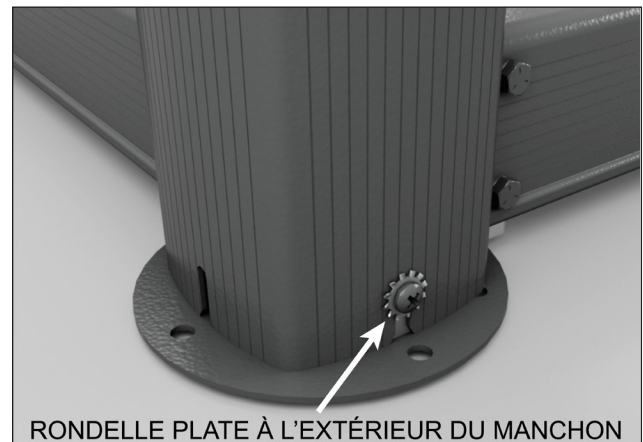


FIGURE 98: SOULEVER MANUELLEMENT LE MANCHON ET LE MAINTENIR AVEC UN BLOC DE BOIS



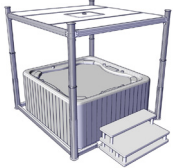
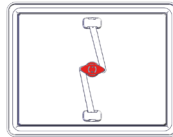

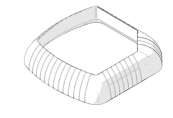
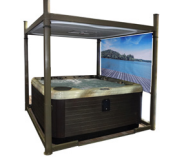


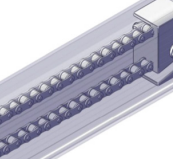

- Vaporiser légèrement la chaîne avec de la graisse pendant qu'une autre personne procède à des cycles de montée et de descente du couvercle avec l'interrupteur à clé.

FIGURE 99: ABAISSER LE MANCHON ET SERRER LA VIS



- Répéter les étapes précédentes pour la colonne opposée.

## TABLEAU D'ENTRETIEN PÉRIODIQUE

ITEM	TÂCHES	Chaque utilisation	Chaque semaine	Aux 3 mois	Annuel
	<b>COUVERCLE</b> <ul style="list-style-type: none"> <li>Laver avec un détergent doux (ex. : détergent à vaisselle) et de l'eau. Bien rincer en utilisant de l'eau seulement.</li> <li>Retirer les débris et la neige du couvercle, autour des manchons et du côté moteur.</li> <li>Effectuer une inspection visuelle (débris, neige, glace, etc.).</li> <li>Être attentif aux sons inhabituels pendant le fonctionnement.</li> </ul>	<b>Au besoin</b>			
	<b>MÉCANISME DE LEVAGE</b> Lever et abaisser le couvercle.	●	●		
	<b>PORTE DE SORTIE D'URGENCE</b> <ul style="list-style-type: none"> <li>Retirer et laver avec un détergent doux (ex. : détergent à vaisselle) et de l'eau. Bien rincer en utilisant de l'eau seulement.</li> <li>Vérifier qu'elle fonctionne adéquatement.</li> </ul>	<b>Au besoin</b>			
			●		
	<b>MANCHONS</b> Vérifier s'ils sont correctement positionnés (les manchons du milieu ne sont pas déplacés).	●			
	<b>BOURRELETS D'ÉTANCHÉITÉ</b> Vérifier s'ils sont correctement positionnés (en contact avec les manchons externes lorsque le couvercle est fermé).	●			
	<b>TOILES RÉTRACTABLES</b> Ajuster les supports au besoin pour prévenir les plis.		●		
	<b>JOINT</b> S'assurer qu'il n'y a aucune fuite de vapeur.		●		
	<b>ANCRAGE</b> Vérifier l'ancrage du couvercle.*				●
	<b>CHAÎNES</b> <ul style="list-style-type: none"> <li>Vérifier la tension de chaque colonne et des profilés en U.*</li> <li>Lubrifier les chaînes de chaque colonne et des profilés en U.*</li> </ul>				●
	<b>VÉRINS</b> Lubrifier les vérins.*				●
<b>DDFT</b>	Tester le DDFT.			●	

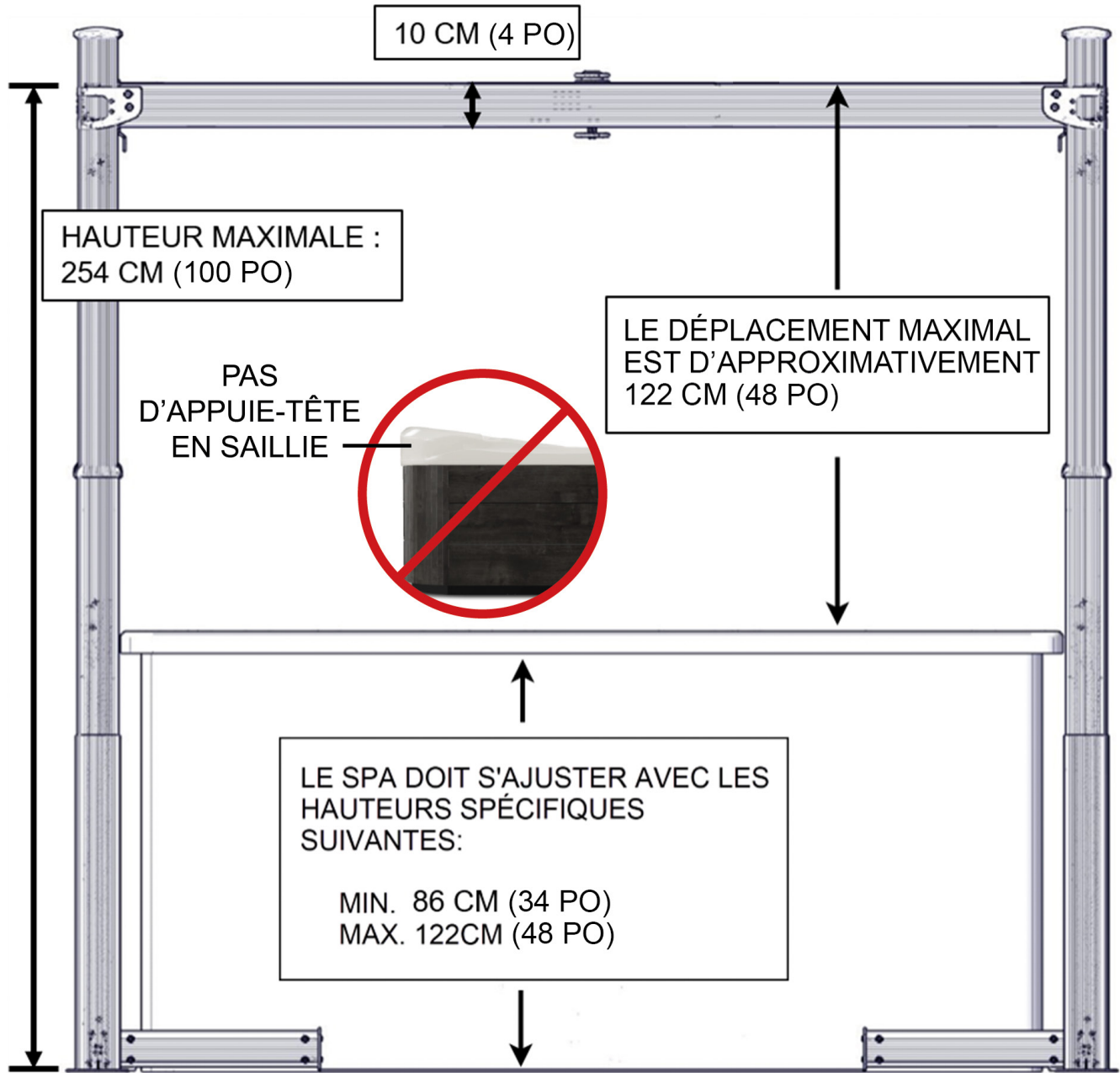
\* Contacter votre détaillant Covana local.

Veuillez contacter votre détaillant Covana pour tout entretien mécanique, électrique ou esthétique.

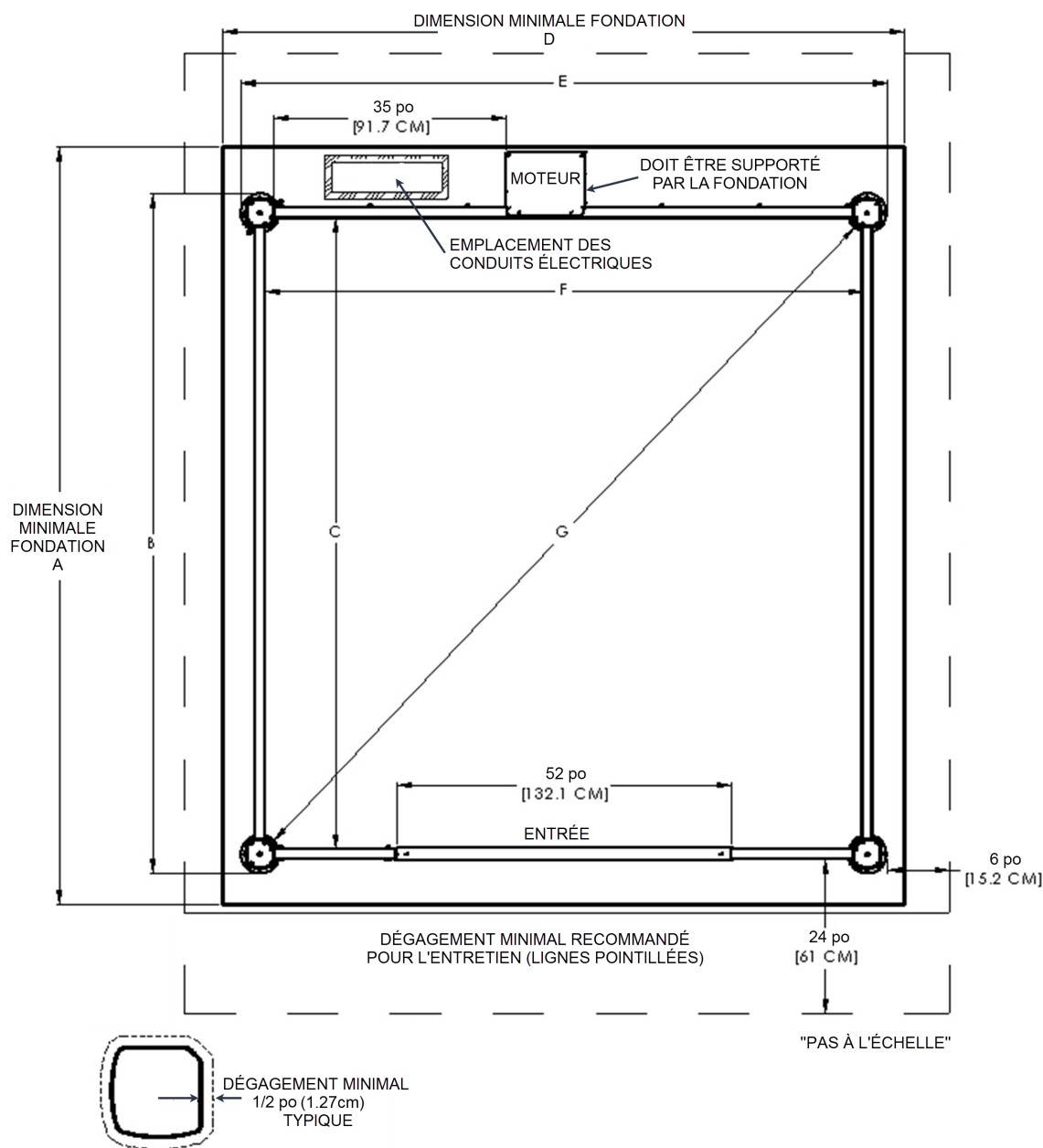
# SPÉCIFICATIONS TECHNIQUES

# SPÉCIFICATIONS TECHNIQUES

## VUE D'ÉLEVATION DU COUVERCLE

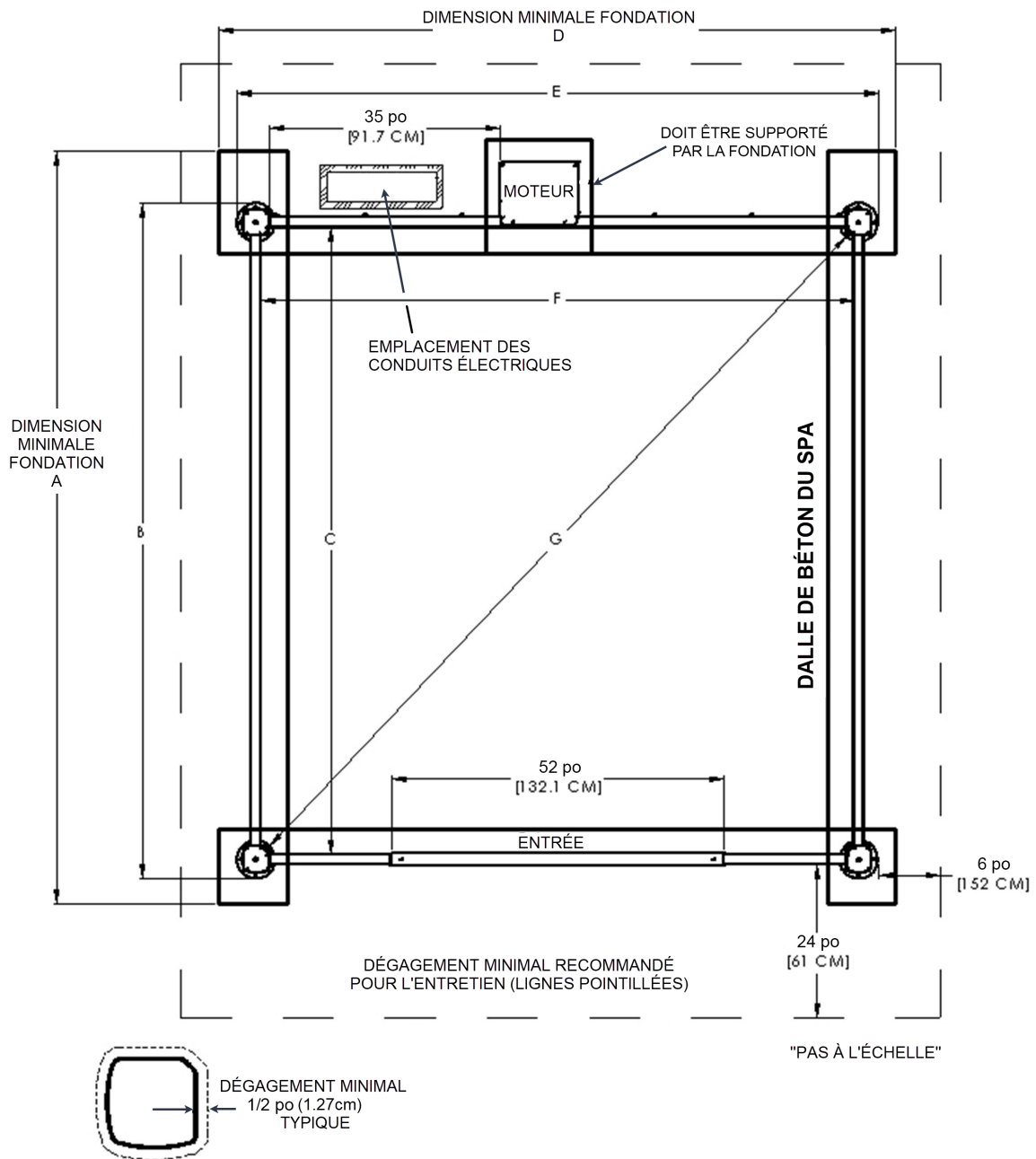


## DIMENSIONS DU CADRE ET SUPERFICIE



LONGUEUR DU COUVERCLE	A	B	C	D	E	F	G
8 PI	118 po (299,7 cm)	105,75 po (268,5 cm)	98 po (249 cm)	106 po (269,2 cm)	100,5 po (255,2 cm)	92,75 po (235,7 cm)	131,25 po (333,4 cm)
9 PI	130,5 po (331,5 cm)	118,25 po (300,4 cm)	110,5 po (280,7 cm)				140,5 po (356,9 cm)
10 PI	142,5 po (362 cm)	130,25 po (330.8 cm)	122,5 po (311,2 cm)				150 po (381 cm)
11 PI	154,5 po (392,4 cm)	142,25 po (361,3 cm)	134,5 po (341,6 cm)				159,75 po (405,8 cm)

### ARRANGEMENT DALLE DE BÉTON (OPTIONNEL)



LONGUEUR DU COUVERCLE	A	B	C	D	E	F	G
8 PI	118 po (299,7 cm)	105,75 po (268,5 cm)	98 po (249 cm)	106 po (269,2 cm)	100,5 po (255,2 cm)	92,75 po (235,7 cm)	131,25 po (333,4 cm)
9 PI	130,5 po (331,5 cm)	118,25 po (300,4 cm)	110,5 po (280,7 cm)				140,5 po (356,9 cm)
10 PI	142,5 po (362 cm)	130,25 po (330,8 cm)	122,5 po (311,2 cm)				150 po (381 cm)
11 PI	154,5 po (392,4 cm)	142,25 po (361,3 cm)	134,5 po (341,6 cm)				159,75 po (405,8 cm)

## SPÉCIFICATIONS ÉLECTRIQUES

Le couvercle nécessite une alimentation électrique monophasée distincte à raccordement fixe de 115 V CA (Amérique du Nord) ou de 230 V CA (Europe).

Le couvercle doit être installé conformément aux codes et aux règlements locaux applicables. Le câblage et le branchement doivent être effectués par un électricien qualifié.

Les fils et les conduites électriques doivent avoir une grosseur conforme aux codes et aux règlements locaux.

### EXIGENCES NORD-AMÉRICAINES

Tension	115 V, 60 Hz (1 positif, 1 neutre, 1 mise à la terre)
DDFT	DDFT unipolaire 15 A (non inclus)
Appel de courant	Maximum 12 A

### EXIGENCES EUROPÉENNES

Tension	230 V, 50 Hz (2 phases, 1 mise à la terre)
DDFT	DDFT unipolaire 10 A (non inclus)
Appel de courant	Maximum 6 A

### AVERTISSEMENT

Covana ne permet aucune modification du système électrique. Covana se réserve le droit d'annuler la garantie si des modifications sont réalisées sans son approbation.

### LIMITES D'UTILISATION

### AVERTISSEMENT

Le couvercle ne doit jamais être utilisé si les conditions suivantes sont atteintes.

Vent maximal	Rafales de 50 km/h (30 mi/h) en position levée. Abaisser le couvercle lorsque les vents dépassent 50 km/h (30 mi/h).
Poids maximum sur le couvercle (distribution uniforme)	90 kg (200 lb) Avant d'utiliser le couvercle, s'assurer qu'il est exempt de saleté, de débris, de feuilles, de neige, etc.

### CARACTÉRISTIQUES GÉNÉRALES

Vitesse de levage	6,35 cm/s (2,5 po/s)
Poids total	272 kg (600 lb)
Longueur du fil de l'interrupteur à clé fourni	7,6 m (25 pi)





# DÉPANNAGE

PROBLÈMES	CAUSES PROBABLES	SOLUTIONS
Le couvercle ne se lève ni ne se baisse (moteur silencieux sans aucun mouvement).	Le DDFT est déclenché.	Réinitialiser le DDFT.
	La source d'alimentation est déconnectée.	<ul style="list-style-type: none"> <li>• Vérifier que la source d'alimentation est activée.</li> <li>• Vérifier le panneau du disjoncteur.</li> <li>• Vérifier si les câbles ont été endommagés ou coincés.</li> </ul>
Le couvercle ne se lève ni ne se baisse (moteur ronronnant et un certain mouvement visible).	Les manchons des colonnes télescopiques sont gelés.	Utiliser du méthanol pour déglacer les colonnes télescopiques.
	Les vérins sont bloqués.	Graisser l'assemblage des colonnes télescopiques.
	Le moteur est obstrué.	<ul style="list-style-type: none"> <li>• Maintenir la clé dans le sens problématique. Si le couvercle se déplace dans la direction opposée, cela indique une restriction mécanique (contactez votre détaillant Covana).</li> <li>• Si le couvercle ne se déplace pas dans la direction opposée, réinitialiser sa limite inférieure.</li> </ul>
	Les colonnes télescopiques sont obstruées.	<ul style="list-style-type: none"> <li>• Vérifier si les colonnes télescopiques sont obstruées.</li> <li>• Vérifier la position relative des quatre colonnes télescopiques (consulter la section PRÉPARATION DE LA FONDATION).</li> </ul>
	Les débris sur le couvercle sont trop lourds.	Retirer les débris sur le couvercle.
Contacter votre détaillant Covana pour du support technique si les tentatives n'ont pas résolu le problème.		
Les colonnes télescopiques se sont déplacées.	Les vis des colonnes télescopiques (vissées dans le manchon externe) se sont desserrées.	Abaisser complètement le couvercle, replacer les colonnes télescopiques et resserrer les vis adéquatement.
	La chaîne a sauté pendant l'utilisation.	Abaisser le couvercle et réinstaller correctement la chaîne côté moteur.
	Une goupille à ressort au pied du vérin est cassée.	Remplacer les goupilles à ressort en soulevant le manchon externe, avec un poinçon et un marteau.
	Un arbre d'entraînement est tombé.	Vérifier si un arbre d'entraînement est tombé. Si tel est le cas, le réinstaller.
	Poids excessif d'un côté du couvercle.	Retirer les débris du dessus du couvercle.
Contacter votre détaillant Covana pour du support technique si les tentatives n'ont pas résolu le problème.		
Les toiles sont lâches, mal remontées ou décrochées des supports. Les toiles créent des ondulations ou ne s'enroulent pas uniformément.	<ul style="list-style-type: none"> <li>• Le ressort interne n'est pas suffisamment sous tension.</li> <li>• Il y a trop de tension dans le ressort intérieur.</li> </ul>	<ul style="list-style-type: none"> <li>• Consulter le manuel d'installation des toiles.</li> <li>• Retirer la tige de retenue et remettre le rouleau sous tension en faisant environ 4 tours.</li> </ul>
	Les supports de retenue ne sont pas parallèles.	S'assurer que les manchons externes sont correctement positionnés sur leur plaque de base des colonnes, repositionner les supports de retenue sur les colonnes télescopiques afin que la tige de retenue de la toile se déplace verticalement.

PROBLÈMES	CAUSES PROBABLES	SOLUTIONS
Le manchon du milieu de la colonne télescopique s'est agrippé sur le manchon interne et peut être tombé brusquement.	Les manchons de la colonne télescopique sont gelés.	Vérifier la position du bourrelet d'étanchéité. Lorsque le couvercle est fermé, il doit être bien appuyé sur le dessus du manchon externe.
	Les manchons sont mal alignés.	<ul style="list-style-type: none"> <li>• Réinstaller les manchons.</li> <li>• Vérifier le niveau sur 2 faces des manchons.</li> </ul>
	La butée d'arrêt dans le manchon est brisée ou manquante.	Vérifier si les butées d'arrêt sont brisées ou manquantes, les remplacer le cas échéant.
Contacter votre détaillant Covana pour du support technique si les tentatives n'ont pas résolu le problème.		
Le couvercle se lève de façon inégale.	<ul style="list-style-type: none"> <li>• La chaîne est brisée.</li> <li>• Une goupille est brisée.</li> <li>• Un arbre d'entraînement est tombé.</li> <li>• Les colonnes sont saisies.</li> </ul>	Ne pas utiliser le couvercle.
	Contacter votre détaillant Covana certifié pour du support technique.	
Le couvercle se lève, mais ne s'abaisse pas. ↻ Couper l'alimentation électrique avant d'effectuer tout travail électrique.	La lame des roues dentées est mal positionnée ou manquante.	Vérifier que la lame est installée et en bonne condition (consulter la section INTERRUPTEURS DE FIN DE COURSE).
	L'interrupteur à clé est défectueux.	Contactez votre détaillant Covana pour du support technique.
	L'interrupteur de fin de course ne fonctionne pas correctement.	<ul style="list-style-type: none"> <li>• Électriciens qualifiés seulement : ouvrir l'opérateur et vérifier si les interrupteurs de fin de course du haut et du bas sont défectueux.</li> <li>• Vérifier la présence de corrosion sur les bornes. Le cas échéant, nettoyer les bornes.</li> <li>• Vérifier si des fils sont coupés ou coincés.</li> </ul>
Le couvercle s'abaisse, mais ne se soulève pas. ↻ Couper l'alimentation électrique avant d'effectuer tout travail électrique.	La lame des roues dentées est mal positionnée ou manquante.	Vérifier que la lame est installée et en bonne condition (consulter la section INTERRUPTEURS DE FIN DE COURSE).
	L'interrupteur à clé est défectueux.	Contactez votre détaillant Covana pour du support technique.
	L'interrupteur de fin de course ne fonctionne pas correctement.	<ul style="list-style-type: none"> <li>• Électriciens qualifiés seulement : ouvrir l'opérateur et vérifier si les interrupteurs de fin de course du haut et du bas sont défectueux.</li> <li>• Vérifier la présence de corrosion sur les bornes. Le cas échéant, nettoyer les bornes.</li> <li>• Vérifier si des fils sont coupés ou coincés.</li> </ul>
Le joint contour semble contaminé.	Le joint a accumulé de la moisissure.	Nettoyer les zones affectées avec de l'eau de javel et une brosse souple. Bien rincer avec de l'eau.
La sortie d'urgence n'ouvre/ne ferme pas.	Le mécanisme est coincé.	Retirer la sortie d'urgence du dessous du couvercle et la nettoyer pour libérer le mécanisme.
	Vérifier la position du mécanisme de verrouillage.	Se référer à la section UTILISATION DE LA SORTIE D'URGENCE de ce manuel.
Contacter votre détaillant Covana certifié pour du support technique.		



POUR PLUS D'INFORMATION OU POUR TROUVER LE DÉTAILLANT  
COVANA LE PLUS PRÈS, CONSULTEZ NOTRE SITE WEB

[covana.com](http://covana.com) [info@covana.com](mailto:info@covana.com)



COVANA est une division de Canimex,  
un gage d'excellence depuis 1969.