

Guide avant livraison

Legend

Soyez prêt pour accueillir
votre nouveau couvercle de spa de nage

COVANA

Ce guide complet vous aidera à préparer l'arrivée et l'installation de votre couvercle de spa de nage automatisé Covana. De la sélection de l'emplacement idéal à la planification de la livraison, chaque section vous offre des conseils pour une réception sûre et une installation facile.

Utilisez la table des matières pour naviguer facilement à travers le guide et optimiser votre expérience.

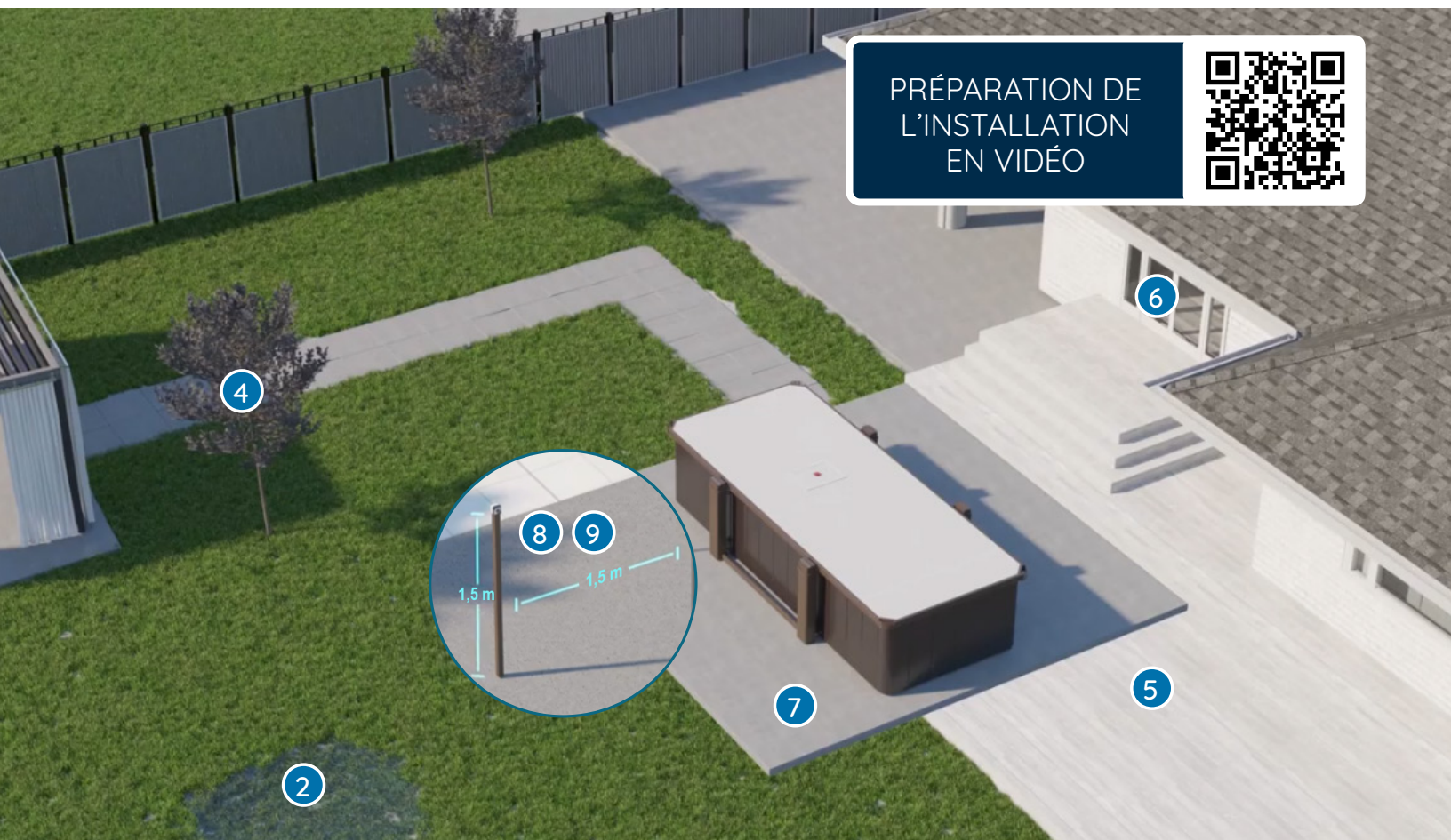
Table des matières

SÉLECTION DE L'EMPLACEMENT IDÉAL.....	3
SPAS DE NAGE COMPATIBLES - LEGEND.....	4
SPAS DE NAGE COMPATIBLES - LEGEND89.....	5
COULEURS.....	7
TOILES D'INTIMITÉ.....	8
PRÉPARATION DE LA FONDATION.....	9
SPÉCIFICATIONS ÉLECTRIQUES.....	10
PLANIFICATION DE LA LIVRAISON.....	11

Pour tirer le meilleur parti de votre couvercle de spa de nage Covana et assurer sa longévité, tout commence par le choix judicieux de son emplacement.

SÉLECTION DE L'EMPLACEMENT IDÉAL

- 1 Le couvercle Covana peut être installé à l'intérieur ou à l'extérieur.
- 2 Éloigné des zones inondables, à l'abri de l'écoulement d'eau et de la chute de débris.
- 3 La vitesse du vent ne doit pas dépasser 40 km/h (25 mi/h) en position levée.
- 4 Zone de fonctionnement du couvercle libre d'obstacles tels que branches ou lignes électriques.
- 5 Permet un accès sécuritaire au spa, libre d'obstacles ou de débris.
- 6 La lumière du soleil ne doit pas converger ou refléter directement sur le couvercle (exemple : réflexion par une fenêtre).
- 7 La surface d'installation doit être propre et exempte de végétation (herbe, branches, racines) et de matières minérales (roches, poussière, sable).
- 8 L'interrupteur à clé doit être installé verticalement de façon permanente à 1,5 m (5 pi) du spa et à 1,5 m (5 pi) au-dessus de la terrasse ou du sol, dans un endroit à l'abri de l'écoulement d'eau et de la chute de débris.
- 9 L'utilisateur doit avoir une vue dégagée sur le couvercle lors de son utilisation (câble de 7,6 m / 25 pi).



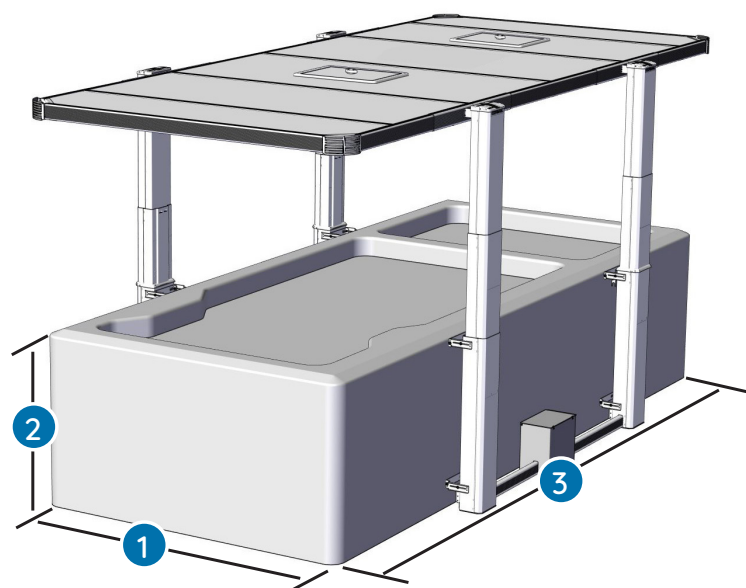
Si vous hésitez sur le modèle à choisir, veuillez consulter : covana.com/soutien/

SPAS DE NAGE COMPATIBLES - LEGEND

La plupart des spas de nage rectangulaires avec **une surface plane (sans appuie-tête en saillie)**. La paroi du spa des deux côtés doit être plate et parallèle.

LONGUEUR MAXIMALE DU SPA ³	LONGUEUR LEGEND	SORTIE(S) D'URGENCE*	<input checked="" type="checkbox"/>
371,5 cm (146,25 po)	12 pi (3,66 m)	1	
402 cm (158,25 po)	13 pi (3,96 m)	1	
432,4 cm (170,25 po)	14 pi (4,27 m)	1	
463 cm (182,25 po)	15 pi (4,57 m)	1	
493,4 cm (194,25 po)	16 pi (4,88 m)	1 ou 2	
523,9 cm (206,25 po)	17 pi (5,18 m)	1 ou 2	
554,4 cm (218,25 po)	18 pi (5,49 m)	1 ou 2	
584,8 cm (230,25 po)	19 pi (5,79 m)	1 ou 2	
612,8 cm (241,25 po)	20 pi (6,1 m)	1 ou 2	

¹	229 cm à 236 cm (90 po à 93 po)
²	118 cm à 158 cm (46,5 po à 62 po)
³	612,75 cm max. (241,25 po max.)



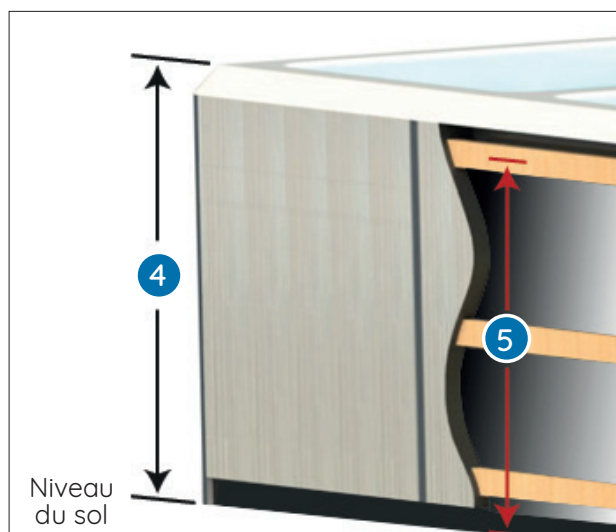
* Si le spa de nage comporte deux sections, l'installation de deux sorties d'urgence est obligatoire.

Un ou deux types de support de montage pourraient être requis selon la hauteur de votre spa de nage et la hauteur de sa structure.

Le couvercle Legend doit être installé **au même niveau du sol que le spa de nage**.

⁴	SUPPORTS REQUIS	<input checked="" type="checkbox"/>
118 cm à <126 cm (46,5 po à <49,5 po)	Support de montage double	
126 cm à 155 cm (49,5 po à 61 po)	Aucun	
>155 cm à 158 cm (>61 po à 62 po)	Support de montage double	

⁵	SUPPORTS REQUIS	<input checked="" type="checkbox"/>
<127 cm (50 po)	Aucun	
≥127 cm (50 po)	Support de montage allongé	



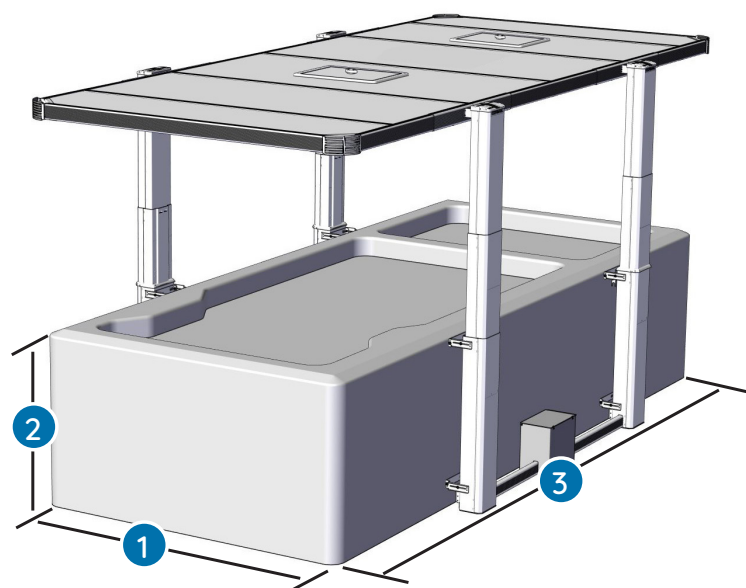
Si vous hésitez sur le modèle à choisir, veuillez consulter : covana.com/soutien/

SPAS DE NAGE COMPATIBLES - LEGEND89

La plupart des spas de nage rectangulaires avec **une surface plane (sans appuie-tête en saillie)**. La paroi du spa des deux côtés doit être plate et parallèle.

LONGUEUR MAXIMALE DU SPA ³	LONGUEUR LEGEND89	SORTIE(S) D'URGENCE*	<input checked="" type="checkbox"/>
373,4 cm (147 po)	12 pi (3,66 m)	1	
464,8 cm (183 po)	15 pi (4,57 m)	1	
525,8 cm (207 po)	17 pi (5,18 m)	1	
525,8 cm (207 po)	17 pi* (5,18 m)	2	
617,2 cm (243 po)	20 pi (6,1 m)	1	
617,2 cm (243 po)	20 pi* (6,1 m)	2	

¹	218 cm à 226 cm (86 po à 89 po)
²	118 cm à 158 cm (46,5 po à 62 po)
³	609 cm max. (240 po max.)



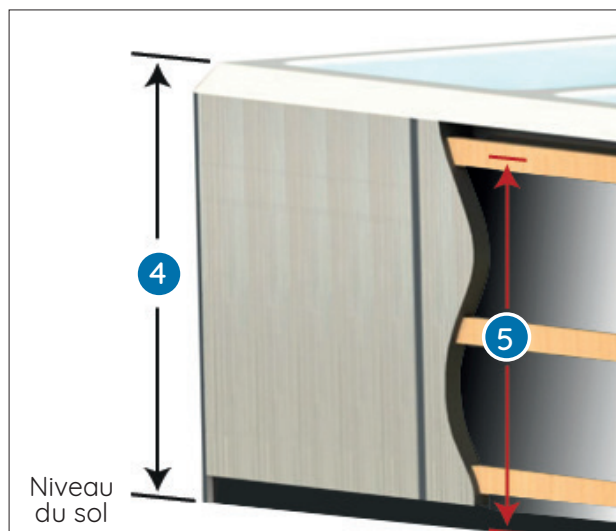
* Si le spa de nage comporte deux sections, l'installation de deux sorties d'urgence est obligatoire.

Un ou deux types de support de montage pourraient être requis selon la hauteur de votre spa de nage et la hauteur de sa structure.

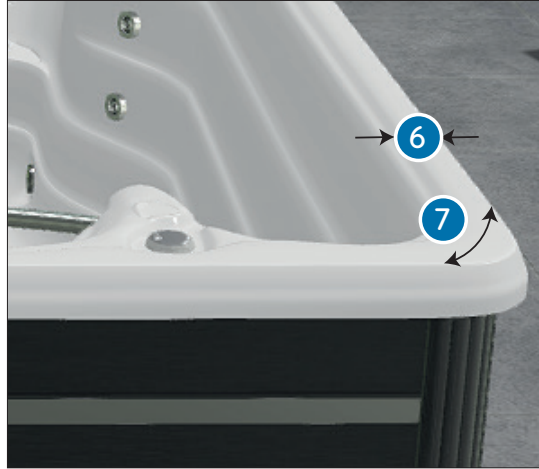
Le couvercle Legend89 doit être installé **au même niveau du sol que le spa de nage**.

⁴	SUPPORTS REQUIS	<input checked="" type="checkbox"/>
118 cm à 122 cm (46,5 po à 48 po)	Support de montage double	
122 cm à 155 cm (48 po à 61 po)	Aucun	
155 cm à 158 cm (61 po à 62 po)	Support de montage double	

⁵	SUPPORTS REQUIS	<input checked="" type="checkbox"/>
<127 cm (50 po)	Aucun	
≥127 cm (50 po)	Support de montage allongé	



SPAS DE NAGE COMPATIBLES (SUITE) – LEGEND & LEGEND89



Le joint d'étanchéité du couvercle devra être installé sur une surface plane d'au moins 2,5 cm (1 po) de large, sur l'acrylique du spa. Le rayon minimal pour les coins est de 10 cm (4 po). S'assurer que le joint d'étanchéité pourra faire tout le périmètre du spa tout en touchant continuellement le couvercle.

6	2,5 cm min. (1 po min.)
7	10 cm min. (4 po min.)

Choisissez les couleurs qui s'agenceront parfaitement à votre environnement.

COULEURS

Moyennant un léger supplément sur le prix du panneau blanc régulier, cette option vous permet d'assortir la couleur de votre Covana à votre environnement. Un petit détail qui peut faire une grande différence.

Personnalisez votre couvercle en choisissant parmi les options suivantes* :

(Les couleurs réelles peuvent différer des images.)



Chocolat Latté



Chocolat Blanc



Gris ardoise Platine



Gris ardoise Blanc

* Legend89 disponible en gris ardoise/ platine seulement.

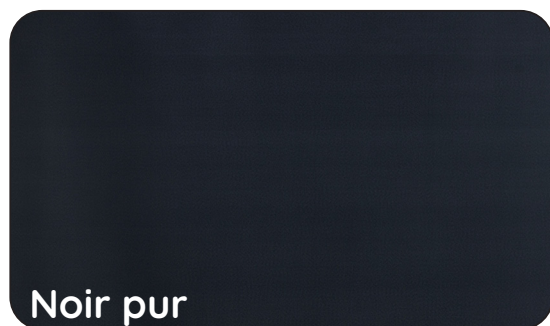
COULEURS	<input checked="" type="checkbox"/>
Chocolat/Latté	<input type="checkbox"/>
Chocolat/Blanc	<input type="checkbox"/>
Gris ardoise/Platine	<input type="checkbox"/>
Gris ardoise/Blanc	<input type="checkbox"/>

Découvrez notre sélection de toiles conçues pour le Covana Legend. Choisissez parmi différents niveaux d'opacité et profitez de votre spa en toute intimité.

TOILES D'INTIMITÉ

ENTRE LES COLONNES

 Opaque



 Semi-opaque



MODÈLE	<input checked="" type="checkbox"/>
Noir pur	<input type="checkbox"/>
Coastline	<input type="checkbox"/>

REMARQUE

Deux toiles d'intimité maximum par couvercle.

Les toiles d'intimité doivent être installées **entre les colonnes**.

Il est impossible d'installer les toiles d'intimité sur un couvercle muni de supports de montage double optionnels orientés vers le haut (le spa doit avoir une hauteur **supérieure à 126 cm (49,5 po)**).

Afin de garantir la stabilité et le bon fonctionnement de votre couvercle Covana, une fondation adéquate est primordiale.

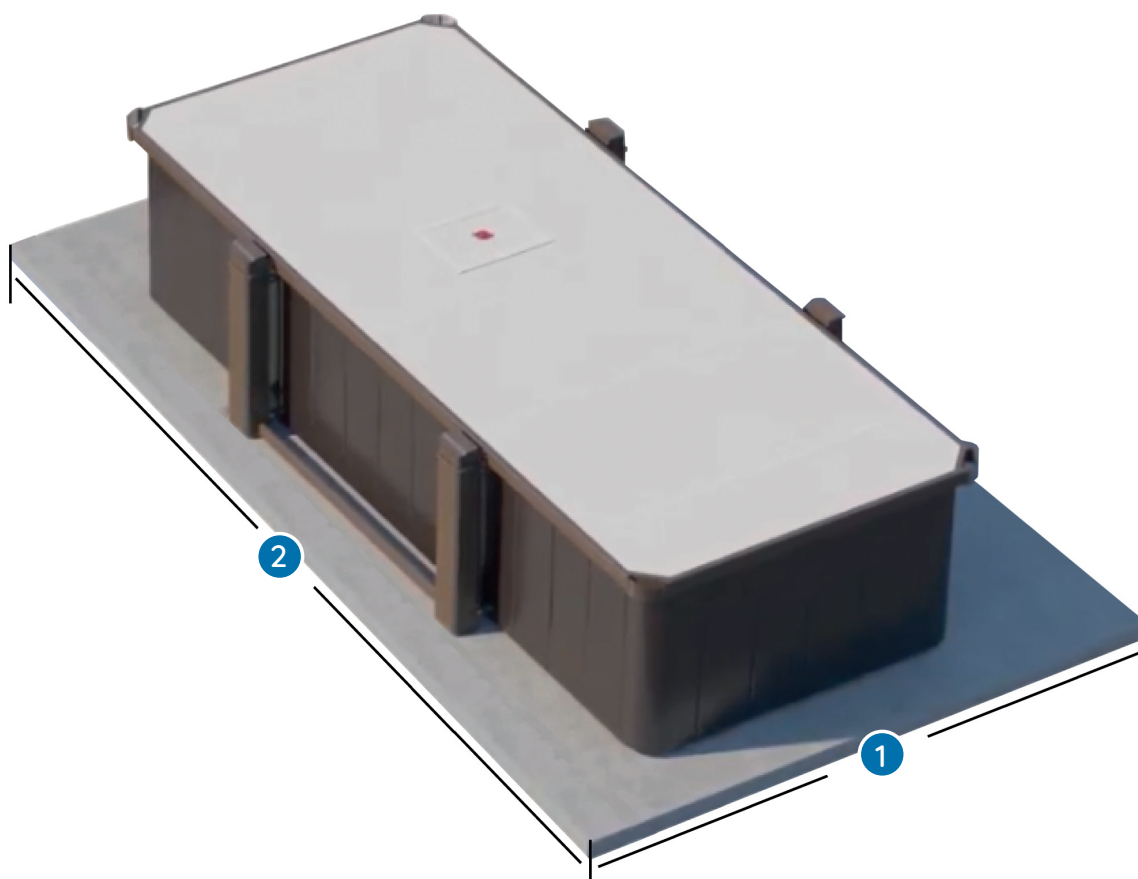
PRÉPARATION DE LA FONDATION

- Une surface propre, plate et de niveau telle qu'une dalle de béton est requise.
- Idéalement, le couvercle devrait être installé sur la fondation du spa. Lorsque ce n'est pas possible, des piliers en béton ou des dalles dédiées au support du couvercle doivent être fournis.
- Les quatre vérins du couvercle devront être fixés au cadre du spa.
- Pour l'entretien, prévoir au moins 60 cm (24 po) de dégagement pour les côtés des colonnes et 45 cm (18 po) pour les autres côtés.
- La fondation du couvercle doit pouvoir soutenir au moins 454 kg (1000 lb).
- L'eau qui s'accumule autour du couvercle devra être drainée.

DIMENSIONS MINIMALES DE LA BASE

Contactez Covana si la fondation est déjà en place et que ses dimensions sont plus petites que celles illustrées ci-dessous.

1	Dimension minimale de la base : 297 cm (117 po)
2	Longueur de la dalle déterminée par les exigences du spa de nage



Pour une installation sûre et conforme, il est crucial de connaître les spécifications électriques et de suivre les règles de sécurité.

SPÉCIFICATIONS ÉLECTRIQUES

- Tous les travaux électriques doivent être effectués par un électricien certifié, sinon la certification et la garantie seront annulées.
- Le couvercle doit être installé conformément aux codes et aux règlements locaux applicables.
- Les dimensions des fils et des conduites électriques doivent être conformes aux codes et aux règlements locaux.

MODÈLE À C.A.

Le couvercle nécessite une alimentation électrique monophasée distincte à raccordement fixe de 115 VCA (Amérique du Nord).

EXIGENCES NORD-AMÉRICAINES

Tension	115 V, 60 Hz (1 positif, 1 neutre, 1 mise à la terre)
DDFT	DDFT unipolaire 15 A (non inclus)
Appel de courant	Max 3 A

MODÈLE ALIMENTÉ PAR BATTERIES

Pour le marché nord-américain, une batterie de secours est offerte en option.

EXIGENCES NORD-AMÉRICAINES - BATTERIE DE SECOURS OPTIONNELLE

Tension requise	Système de 24 VCC
Prise murale requise	115 VCA pour le chargeur (usage intérieur seulement)
Batterie	Batterie scellée au plomb-acide AGM 24 V CC, 12 Ah

EXIGENCES AUSTRALIENNES/EUROPÉENNES/NÉO-ZÉLANDAISES

Tension requise	Système de 24 VCC
Prise murale requise	230 VCA pour le chargeur (usage intérieur seulement)
Batterie	Batterie scellée au plomb-acide AGM 24 V CC, 12 Ah

MARCHÉ	MODÈLE	<input checked="" type="checkbox"/>
Australie/Europe/Nouvelle-Zélande	Modèle alimenté par batterie	
Amérique du Nord	Modèle à C.A.	
	Batterie de secours optionnelle	

Afin de garantir une réception en toute sécurité et une installation sans accroc, une préparation minutieuse est essentielle.

PLANIFICATION DE LA LIVRAISON

Le couvercle Legend sera livré dans une caisse en bois. Pour faciliter la tâche aux livreurs, prenez le temps d'élaborer un itinéraire simple partant du point de livraison jusqu'au point d'installation. Vous pouvez également démonter le couvercle au point de livraison et déplacer les pièces à la main.

1	257 cm (101 po)
2	122 cm (48 po)
3	94 cm (37 po)

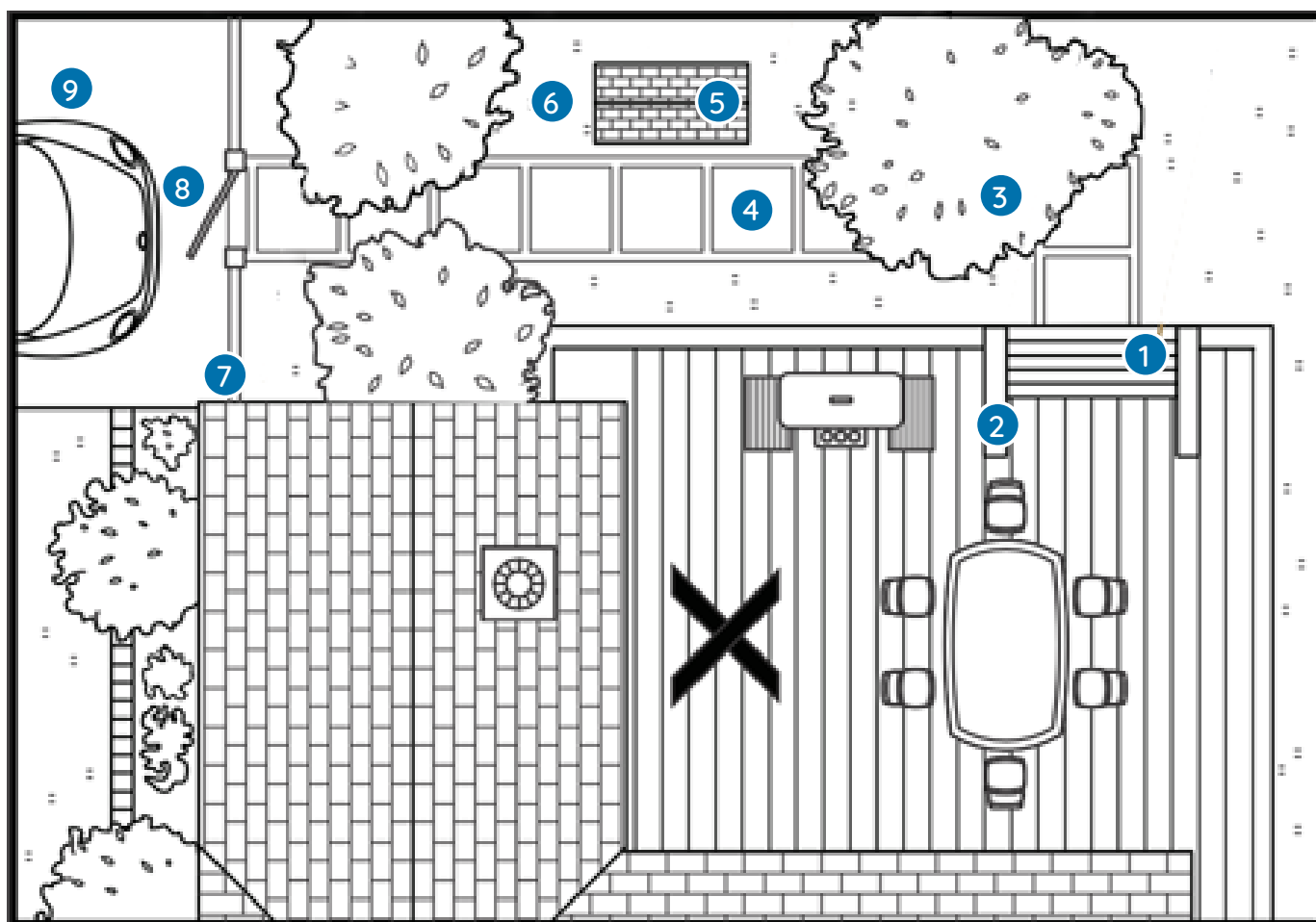


Dimensions approximatives à titre indicatif seulement.



UTILISEZ CETTE LISTE DE VÉRIFICATION POUR PLANIFIER LA LIVRAISON

- 1 Mesurez la largeur des escaliers et des marches à franchir.
- 2 Y a-t-il des balustrades et quelle distance les sépare ?
- 3 Vérifiez si les arbustes ou les arbres entravent le chemin.
- 4 Les trottoirs sont-ils exempts d'objets ou d'encombrement ?
- 5 Vérifiez le dégagement près de la niche ou du cabanon.
- 6 Vérifiez les terrains inégaux ou les pentes glissantes.
- 7 Mesurez les gouttières ou les descentes pluviales.
- 8 Mesurez le dégagement du portail.
- 9 Véhicules récréatifs et voitures dans l'entrée ?





POUR PLUS D'INFORMATION OU POUR TROUVER LE DÉTAILLANT
COVANA LE PLUS PRÈS, CONSULTEZ NOTRE SITE WEB

covana.com info@covana.com



COVANA est une division de Canimex,
un gage d'excellence depuis 1969.