

### MODÈLE

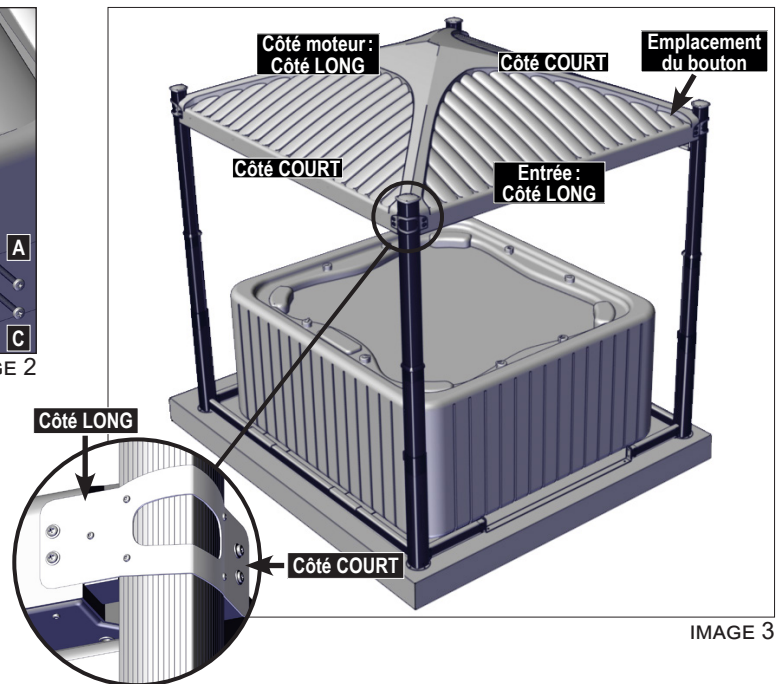
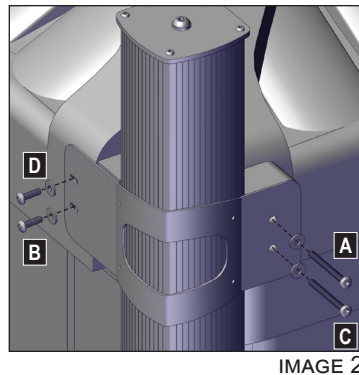
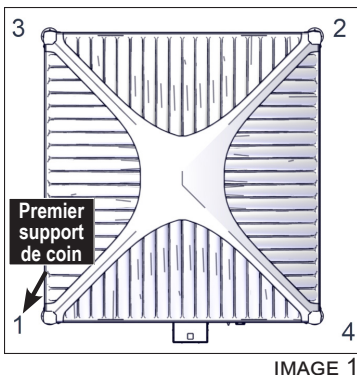
Couvercle Oasis Midnight PLUS

### BUT DE L'ADDENDA

Cet addenda vise à remplacer la section *Installation du mécanisme de levage (deuxième partie)* du manuel du propriétaire de l'Oasis PLUS.

## ⚠ MISE EN GARDE

- Les vis pourraient se briser avec une valeur de couple de serrage trop élevée lors de l'utilisation d'un outil électrique.
- Suivre les séquences d'installation indiquées dans les images 1 et 2 lors de l'installation des supports de coin extérieurs.
- Le côté court du support de coin doit être orienté vers le côté le plus court du couvercle (image 3).
- Pousser la colonne contre le couvercle pendant le vissage pour assurer un meilleur contact avec le support de coin.



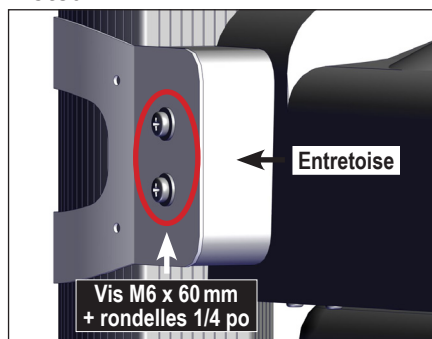
### REMARQUE

Un foret de 1/8 po est nécessaire pour percer des trous de départ dans les entretoises.

### INSTALLATION DU MÉCANISME DE LEVAGE (PARTIE 2)

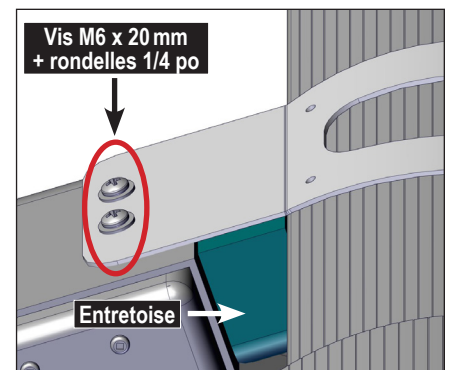
- 1) S'assurer que le couvercle est bien centré sur le spa. Utiliser un ruban à mesurer pour chaque côté et s'assurer qu'il reste appuyé sur les coussinets protecteurs.
- 2) Vérifier si les colonnes télescopiques sont à la verticale en utilisant un niveau de 92 cm. Vérifier l'avant et le côté de chaque colonne avec le niveau.
- 3) **Côté entrée et côté moteur :**

Placer une entretoise derrière le support de coin. Fixer le support et l'entretoise au couvercle avec deux vis peintes M6 x 60 mm et les rondelles plates peintes de 1/4 po, en suivant la



### Côtés :

Glisser une entretoise entre le manchon et le couvercle. Fixer le support au couvercle avec deux vis peintes M6 x 20 mm et les rondelles plates peintes de 1/4 po, en suivant la séquence d'installation A à D de l'image 2.



**⚠ AVERTISSEMENT**

S'assurer que le manchon est appuyé correctement sur la coque externe avant de visser les vis M6.

- 4) Fixer le support à la colonne avec quatre vis auto-taraudeuses n° 8 x 1/2 po en suivant la séquence d'installation A à D ci-contre.

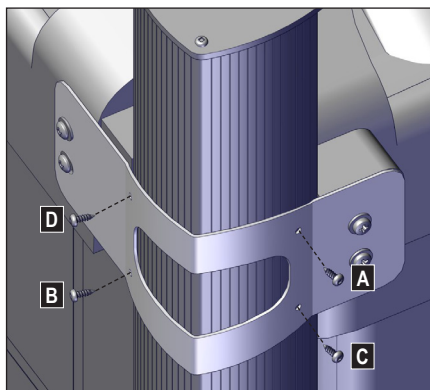


IMAGE 6

**NOTE**

Nous recommandons de percer un trou de départ de 1/8 po avant de visser la vis auto-taraudeuse.

- 5) Visser une vis auto-taraudeuse n° 8 x 1/2 po au centre du support et dans l'entretoise.

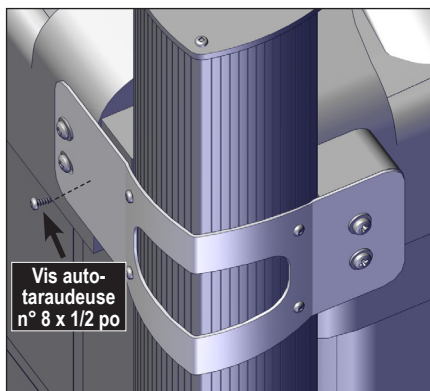


IMAGE 7

**⚠ AVERTISSEMENT**

S'assurer qu'il n'y a aucun espace entre le manchon et le support (image 8). S'il y a un espace, revoir les étapes précédentes.

Il est très difficile de repositionner les manchons une fois qu'ils ont été vissés. Nous recommandons fortement de vérifier si les colonnes sont de niveau avant de visser le support de coin.

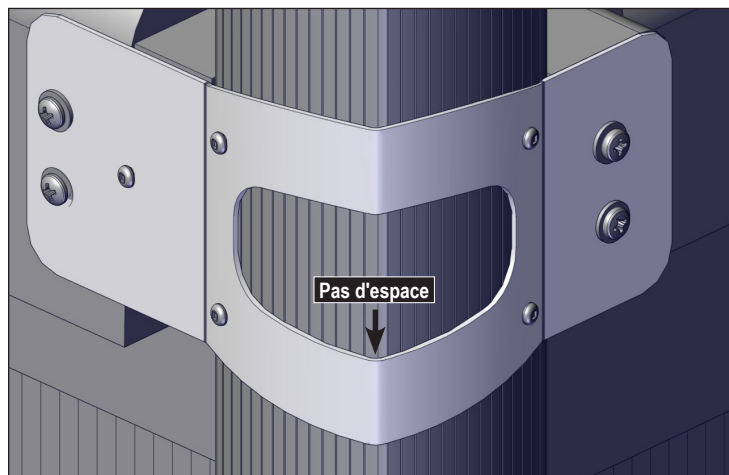


IMAGE 8

- 6) Répéter les étapes 3 à 5 pour chaque support en suivant les séquences d'installation des images 1 et 2.
- 7) Vérifier l'installation des supports en essayant de soulever les manchons. Refaire les étapes précédentes si des vis sont cassées ou desserrées ou si le manchon continue de bouger (image 9).

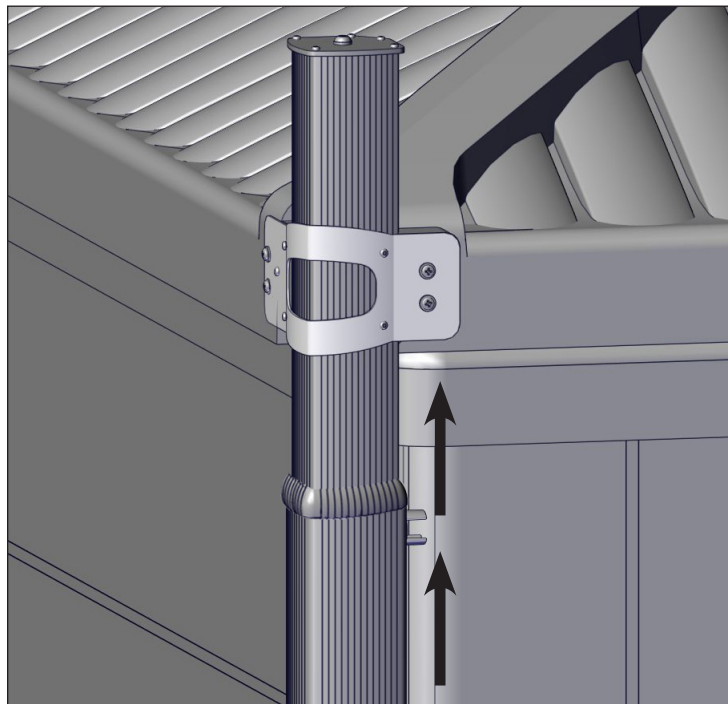


IMAGE 9

- 8) Placer les capuchons en caoutchouc sur les colonnes télescopiques (image 10).

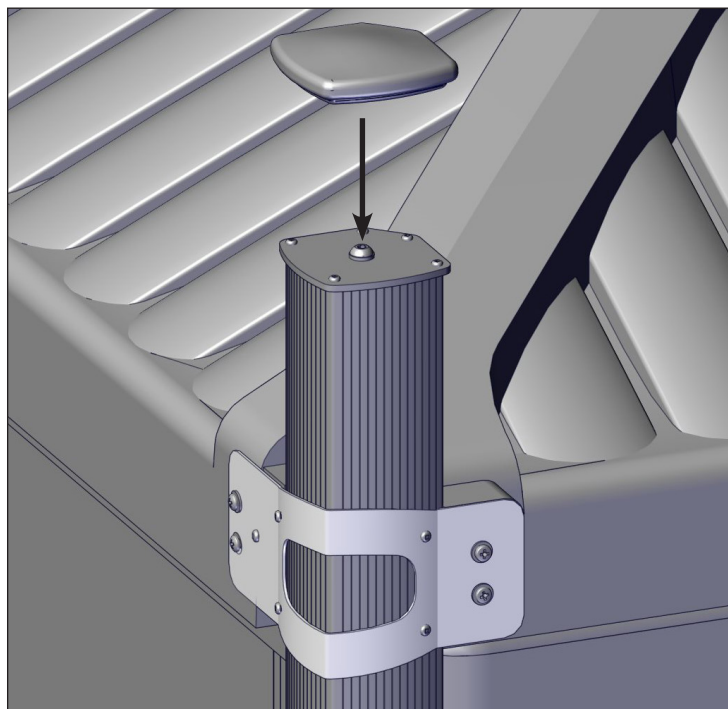


IMAGE 10